



# MODELL ADM250 / ADM310 / ADM310G / ADM410 HOBEL & DICKENHOBELMASCHINE BEDIENUNGSANLEITUNG



**LESEN SIE VOR DEM GEBRAUCH DIE BEDIENUNGSANLEITUNG SORGFÄLTIG  
DURCH. HALTEN SIE DIESE BEDIENUNGSANLEITUNG ZUR SPÄTEREN  
VERWENDUNG DER MASCHINE EIN.**

Vertrieb  
Holzprofi Austria GmbH, Johannes Humer Str. 3, A-4663 Laakirchen  
Tel: +43 (0) 7613-5600, [www.holzprofi.com](http://www.holzprofi.com)

Hersteller  
Holzprofi France, 2 rue de l'industrie  
Tel: +33 (0) 3.88.72.78.34, [www.holzprofi.fr](http://www.holzprofi.fr)

Version : V.2024

# Inhaltsverzeichnis

## Vorwort

<b>1. Sicherheit .....</b>	<b>5</b>
1.1 Sicherheitshinweise für allgemeine Maschinen .....	5
1.11 Persönliche Schutzausrüstung.....	6
1.2 Sicherheitshinweise für Hobel & Dickenhobelmaschine .....	6
1.3 Vernünftigerweise vorhersehbarer Missbrauch .....	8
1.4 Mögliche Gefahren durch das Hobel- & Dickenhobelmaschine.....	8
1.5 Sicherheitsüberprüfung.....	9
1.6 Sicherheit während des Betriebs .....	9
1.6.1 Maschine ausschalten und sichern .....	9
<b>2. Technische Spezifikation.....</b>	<b>10</b>
2.1 Spezifikation .....	10
2.2 Dimensionen .....	11
<b>3. Montage.....</b>	<b>12</b>
3.1 Auspacken der Maschine .....	12
3.2 Reinigung .....	13
3.3 Einsatzort .....	13
3.4 Montage.....	13
3.4.1 Fuß installieren .....	13
3.4.2 Anschlag installieren .....	14
3.4.3 Montage des Schneidkopfschutzes.....	14
3.5 Kennen Sie Ihren Hobel & Dickenhobel .....	15
3.5.1 Hobelanschlag .....	16
3.5.2 Umschalten .....	16
3.5.3 Steuerung der Verstellung des Hobeltisches .....	16
3.5.4 Lage der Hebel der Tischverriegelung .....	16
3.5.5 Dickenhobel Tiefe des Schnittes .....	17
3.5.6 Staubabsaugung .....	17
3.6 Testlauf .....	18
<b>4. Betrieb .....</b>	<b>19</b>
4.1 Werkstückprüfung .....	19
4.1 Einstellung der Hobeltiefe des Schnittes .....	20
4.2 Typischer Hobelbetrieb.....	20
4.3 Hobeln von Oberflächen auf Hobelmaschinen .....	21
4.4 Kantenplanen .....	21
4.5 Schrägschnitt auf dem Hobel.....	21
4.6 Hobelmaschine /Dickenhobel schnelle Umstellung .....	22
4.7 Typischer Dickenhobelbetrieb .....	22
4.8 Tipps zum Dickenhobeln .....	23
4.9 Einstellung der Dickenhobelschnitttiefe.....	23

<b>5. Optionales Zubehör .....</b>	<b>24</b>
5.1 Spiralschneider .....	24
<b>6. Wartung .....</b>	<b>25</b>
6.1 Allgemeine Wartung .....	25
6.2 Schmierung .....	25
6.2.1 Antriebsketten & Kettenräder .....	25
6.2.2 Elevation Wellenbuchse für Dickenhobel .....	25
6.2.3 Säule & Gewindeschraube .....	25
<b>7. Fehlersuche .....</b>	<b>26</b>
<b>8. Teileübersicht und Liste der Bauteile .....</b>	<b>27</b>
8.1 Teileübersicht für ADM250 und ADM310 und ADM310G .....	27
8.2 Teileliste für ADM250 und ADM310 und ADM310G .....	30
8.3 Teileübersicht für ADM410 .....	35
8.4 Teileliste für ADM410 .....	38
8.5 Schaltplan .....	43

## Vorwort



Bevor Sie die Maschine in Betrieb nehmen, lesen Sie bitte diese Bedienungsanleitung gründlich durch und machen Sie sich mit der Maschine vertraut. Bitte achten Sie auch darauf, dass alle Personen, die die Maschine bedienen, die Bedienungsanleitung vorher gelesen und verstanden haben.



### Information

**Die Betriebsanleitung enthält Hinweise für einen sicherheitsrelevanten und ordnungsgemäßen Einbau, Betrieb und Wartung der Maschine. Die kontinuierliche Einhaltung aller in diesem Handbuch enthaltenen Hinweise gewährleisten die Sicherheit von Personen und Maschine.**

Das Handbuch bestimmt den Verwendungszweck der Maschine und enthält alle notwendigen Informationen für seinen Betrieb sowie seine lange Lebensdauer.

Die im vorliegenden Handbuch enthaltene Abbildung und Information kann möglicherweise vom aktuellen Stand der Konstruktion Ihrer Maschine abweichen. Als Hersteller sind wir ständig auf der Suche nach Verbesserungen und Erneuerung der Produkte. Daher können Änderungen ohne vorherige Ankündigung durchgeführt werden. Die Abbildungen der Maschine können sich hinsichtlich einiger Details von den Abbildungen in dieser Anleitung unterscheiden. Dies hat jedoch keinen Einfluss auf die Funktionsfähigkeit der Maschine. Daher dürfen aus den Angaben und Beschreibungen keine Ansprüche abgeleitet werden.

Ihr Vorschlag zu diesen Bedienungsanleitungen ist ein wichtiger Beitrag zur Optimierung unserer Arbeit, die wir unseren Kunden anbieten. Bei Fragen oder Verbesserungsvorschlägen wenden Sie sich bitte an unsere Serviceabteilung.



### WARNUNG

**Das Nichtlesen, Verstehen und Befolgen der Anweisungen in diesem Handbuch kann zu Feuer oder schweren Verletzungen führen, einschließlich Amputation, Stromschlag.**

**Der Inhaber dieser Maschine/dieses Werkzeugs ist für den sicheren Gebrauch allein verantwortlich. Diese Verantwortung umfasst, ist aber nicht beschränkt auf die ordnungsgemäße Installation in einer sicheren Umgebung, Personal Ausbildung und Nutzungsberechtigung, ordnungsgemäße Inspektion und Wartung, manuelle Verfügbarkeit und Verständnis, Anwendung von Sicherheitseinrichtungen, Schneiden/ Schleifen/ Schleifen Werkzeuge Integrität, und die Verwendung von persönlicher Schutzausrüstung. Der Hersteller haftet nicht für Verletzungen oder Sachschäden aus Fahrlässigkeit, unsachgemäßes Training, Maschinenmodifikationen oder Missbrauch.**

# 1. Sicherheit

Diese Betriebsanleitung

- **erklärt die Bedeutung und Verwendung der in der Betriebsanleitung enthaltenen Warnhinweise**
- **weist auf die Gefahren hin, die für Sie oder andere entstehen könnten, wenn diese Anweisungen nicht eingehalten werden.**
- **informiert Sie, wie Sie Gefahren vermeiden können.**

Zusätzlich zu diesen Bedienungsanleitungen beachten Sie bitte:

- die anwendbaren Gesetze und Vorschriften
- die gesetzlichen Bestimmungen zur Unfallverhütung
- die Verbotsschilder, Warnschilder und Pflichtschilder sowie die Warnhinweise auf der Maschine.

Bei Bedarf müssen die entsprechenden Maßnahmen zur Einhaltung der länderspezifischen Vorschriften vor der Inbetriebnahme der Maschine getroffen werden.

Halten Sie dieses Handbuch immer in der Nähe der Maschine.

## 1.1 Sicherheitshinweise für allgemeine Maschinen

Der Zweck von Sicherheitssymbolen ist es, Ihre Aufmerksamkeit auf mögliche gefährliche Bedingungen zu lenken. Dieses Handbuch verwendet eine Reihe von Symbolen und Signalworten, um die Bedeutung der Sicherheitsnachrichten zu vermitteln. Die Progression der Symbole wird unten beschrieben. Denken Sie daran, dass Sicherheitsbotschaften selbst keine Gefahren beseitigen und keinen Ersatz für geeignete Unfallverhütungsmaßnahmen sind.








## WARNUNG

Einige Stäube, die durch Energieschleifen, Sägen, Schleifen, Bohren und andere Bautätigkeiten entstehen, können Chemikalien enthalten, einschließlich Blei, Geburtsfehler oder andere reproduktive Schäden. Waschen Sie die Hände nach der Handhabung. Einige Beispiele für diese Chemikalien sind:

- Blei aus bleihaltigen Farben.
- Kristalline Kieselsäure aus Ziegeln, Zement und anderen Mauerwerksprodukten.
- Arsen und Chrom aus chemisch behandeltem Holz.

Ihr Risiko aus diesen Expositionen variiert je nachdem, wie oft Sie diese Art von Arbeit tun. Um Ihre Exposition gegenüber diesen Chemikalien zu reduzieren, arbeiten Sie in einem gut belüfteten Bereich mit zugelassener Sicherheitsausrüstung wie Staubmasken, die speziell entwickelt wurden, um mikroskopische Partikel herauszufiltern.

	Lesen Sie zu Ihrer eigenen Sicherheit die Bedienungsanleitung, bevor Sie die Maschine bedienen. Lernen Sie die Anwendung und Einschränkungen der Maschine sowie die spezifischen Gefahren.
	Tragen Sie immer zugelassene Schutzbrillen oder einen Gesichtsschutz, wenn Sie Maschinen bedienen oder beobachten, um das Risiko von Augenverletzungen oder Blindheit durch fliegende Partikel zu verringern. Brillen sind keine anerkannte Schutzbrille.
	Staub, der bei der Verwendung von Maschinen entsteht, kann Krebs, Geburtsfehler oder langfristige Atemwegsschäden verursachen. Seien Sie sich der Staubgefahren bewusst, die mit jedem Werkstückmaterial verbunden sind, und tragen Sie immer ein zugelassenes Atemschutzgerät, um Ihr Risiko zu reduzieren.
	Tragen Sie immer Gehörschutz, wenn Sie laute Maschinen bedienen oder beobachten. Eine längere Exposition bei diesem Lärm ohne Gehörschutz kann zu einem dauerhaften Hörverlust führen.
	Hände und Kleidung von beweglichen Teilen fernhalten. Binden Sie immer lange Haare zurück oder bedecken Sie sie. Tragen Sie rutschfeste Schuhe, um versehentliches Rutschen zu vermeiden, das zu einem Verlust der Werkstückkontrolle führen könnte.

### 1.1 Persönliche

Schutzanzug	Sicherheitsschuh	Schutzhandschuhe	Schutzbrille
			



Verschmutzte oder kontaminierte persönliche Schutzausrüstung kann Krankheiten verursachen. Reinigen Sie Ihre persönliche Schutzausrüstung nach jedem Gebrauch und einmal pro Woche.

### 1.2 Sicherheitshinweise für Hobel & Dickenhobelmaschine



**Schwere Schnitte, Amputation, Verschränkung oder Tod können durch Kontakt mit rotierenden Schneidkopf oder anderen beweglichen Komponenten auftreten! Fliegende Späne aus Schneidoperationen können Augenverletzungen oder Blindheit verursachen. Werkstücke oder Einsätze/Messer durch Messerkopf geworfen (Rückschlag) kann in der Nähe von Bediener oder durch Zuschauer mit tödlicher Kraft zu schlagen. Um das Risiko von schweren Personenschäden durch diese Gefahren zu reduzieren, Betreiber und Umstehende müssen die Gefahren und Warnungen unten vollständig beachten.**

<p><b>RÜCKSCHLAG</b></p>	<p>Verstehen und lernen Sie, wie Sie das Risiko von Rückschlägen und Rückschlägen im Zusammenhang mit Verletzungen reduzieren können. "Rückschlag" tritt während des Betriebs auf, wenn das Werkstück mit einer hohen Geschwindigkeit aus der Maschine ausgeworfen wird. Kickback wird häufig durch schlechte Werkstückauswahl, unsichere Fütterungstechniken oder unsachgemäße Maschineneinrichtung/ -wartung verursacht.</p> <p>Rückschlagverletzungen treten typischerweise wie folgt auf:  (1) Bediener/Umstehende werden vom Werkstück getroffen, was zu Schlagverletzungen führt (d. h. Blindheit, gebrochene Knochen, Prellungen, Tod); (2) Die Hände des Bedieners werden in die Klinge gezogen, was zu einer Amputation oder schweren Schnittwunden führt.</p>
<p><b>SCHUTZEINRICHTUNGEN ENTFERNEN</b></p>	<p>Bedienhobel ohne Schutzeinrichtungen setzt den Bediener unnötig Messer/ Einsätze und andere gefährliche bewegliche Teile aus. Außer beim Falzen, nie den Hobel benutzen oder am Stross geschalten lassen, wenn Schutzeinrichtungen entfernt wurden.</p> <p>Schalten Sie AUS und trennen Sie die Stromversorgung, bevor Sie Späne oder Sägestaub um den Schneidkopf entfernen. Nachdem die Wartung abgeschlossen ist, ersetzen Sie sofort alle Wachen und stellen Sie sicher, dass sie richtig installiert/ angepasst werden, bevor Sie den regulären Betrieb fortsetzen.</p>
<p><b>AUSRICHTUNG DES AUSLAUFTISCHES</b></p>	<p>Wenn Sie den Auslauftisch zu hoch einstellen, kann dies dazu führen, dass das Werkstück auf den Tisch trifft oder bei der Zuführung stecken bleibt. Wenn Sie den Auslauftisch zu niedrig einstellen, kann das Werkstück während der Zuführung schwanken oder verrutschen. Beide Ergebnisse werden das Risiko eines Rückschlags erhöhen. Halten Sie den Auslauftisch auch bei Messern am höchsten Punkt während der Rotation immer bereit.</p>
<p><b>SCHUBBLÖCKE</b></p>	<p>Push-Blöcke reduzieren das Risiko eines unbeabsichtigten Kontakts des Schneidkopfes mit den Händen. Verwenden Sie immer Push-Blocks, wenn Sie Materialien mit einer Höhe von weniger als 3" oder einer Breite hobeln. Geben Sie Ihre Hände niemals direkt über den Messerkopf ohne Schieblock.</p>
<p><b>BERÜHRUNG MIT BEWEGLICHEN TEILEN VERMEIDEN</b></p>	<p>Entfernen Sie während des Betriebs oder während der Stromversorgung niemals Schutzvorrichtungen/Abdeckungen oder greifen Sie in den Hobelbereich. Sie könnten schlimm verletzt werden, wenn Sie versehentlich den Kopf des Spinners berühren oder sich in bewegliche Teile verfangen. Wenn ein Werkstück verklebt oder Sägemehl entfernt werden muss, schalten Sie AUS und stecken Sie den Strom aus bevor Sie das klären.</p>
<p><b>WERKSTÜCKPRÜFUNG</b></p>	<p>Um das Risiko von Rückschlagverletzungen oder Maschinenschäden zu reduzieren, prüfen und bereiten Sie das Werkstück vor dem Schneiden gründlich auf. Überprüfen Sie, ob das Werkstück frei von Nägeln, Klammern, losen Knoten oder Fremdmaterial ist. Werkstücke mit geringem Verzug sind zuerst zu ebnen oder ausarbeiten, wobei die schalenförmige Seite dem Tisch zugewandt ist.</p>
<p><b>STUMPFE/BESCHÄDIGTE MESSER/EINSÄTZE</b></p>	<p>Verwenden Sie nur scharfe, unbeschädigte Messer/Einsätze. Stumpfe oder beschädigte Messer/Einsätze erhöhen das Risiko eines Rückschlags.</p>
<p><b>SICHERE MESSER/EINSÄTZE</b></p>	<p>Lose Messer oder falsch eingestellte Einsätze können zu gefährlichen Projektilen werden oder Maschinenschäden verursachen. Überprüfen Sie immer, ob Messer/Einsätze vor dem Betrieb sicher und richtig eingestellt sind.</p>

<b>ZUFÜHRUNG VON WERKSTÜCKEN</b>	Um das Risiko eines Rückschlags zu reduzieren, starten Sie die Maschine niemals mit einem Werkstück, das den Schneidkopf berührt. Lassen Sie den Schneidkopf vor dem Zuführen die volle Geschwindigkeit erreichen und ändern Sie die Vorschubgeschwindigkeit während des Schneidvorgangs nicht.
<b>SCHNEIDEBESCHRÄNKUNGEN</b>	Um das Risiko von Rückschlägen oder Beschädigungen der Maschine zu verringern, dürfen Sie die maximale Schnitttiefe oder die minimale Brettlänge und -dicke im Datenblatt nicht überschreiten. Nur ein Brett nach dem anderen zuführen.
<b>KORNRICHTUNG</b>	Das Hobeln über das Korn ist hart für den Hobel und kann einen Rückschlag verursachen. Plane in die gleiche Richtung oder in einem leichten Winkel mit der Holzmaserung.
<b>KORREKTES MATERIAL HOBELN</b>	Planieren Sie Schaftholz mit dieser Maschine. Hobeln Sie MDF, OSB, Sperrholz, Laminat oder andere synthetische Materialien nicht, die in der Hobelmaschine zerbrechen und zum Bediener ausgeworfen werden können.
<b>KÖRPERPLATZIERUNG</b>	Stellen Sie sich während der gesamten Operation an eine Seite des Hobels, um zu vermeiden, dass Sie getroffen werden, wenn ein Rückschlag auftritt.
<b>EINLAUFWALZE</b>	Die Einlaufwalze ist dazu ausgelegt, Material in den Spinnmesserkopf zu ziehen. Um das Risiko einer Verschränkung zu reduzieren, halten Sie Hände, Kleidung, Schmuck und lange Haare während des Betriebs von der Einzugswalze fern.
<b>WERKSTÜCKAUFLAGE</b>	Um das Risiko eines Rückschlags zu reduzieren, stellen Sie immer sicher, dass sich das Werkstück vollständig über den Tisch bewegen kann, ohne zu schaukeln oder zu kippen. Verwenden Sie Hilfsständer für lange Lager.
<b>HOBELMASCHINE INNEN</b>	Holzspäne fliegen im Inneren der Hobelmaschine mit hoher Geschwindigkeit während des Betriebs. Um Verletzungen durch fliegendes Material zu vermeiden, schauen Sie während des Betriebs nicht in die Hobelmaschine.



**Keine Liste der Sicherheitsrichtlinien kann vollständig sein. Jede Werkstatt -Umgebung ist anders. Unfälle werden häufig durch mangelnde Vertrautheit oder mangelnde Aufmerksamkeit verursacht.**

**Verwenden Sie diese Maschine mit Respekt und Vorsicht, um die Möglichkeit von Bedienerverletzungen zu verringern. Werden normale Sicherheitsvorkehrungen übersehen oder ignoriert, kann es zu schweren Personenschäden kommen.**

### **1.3 Vernünftig vorhersehbare Fehlanwendung**

Jede über die beschriebene Verwendung hinausgehende Verwendung gilt als nicht bestimmungsgemäß und ist nicht erlaubt. Jede andere Verwendung muss mit dem Hersteller besprochen werden.

Um Fehlanwendung zu vermeiden, müssen die Betriebsanleitungen vor der ersten Inbetriebnahme gelesen und verstanden werden.

### **1.4 Mögliche Gefahren mit der Hobel- & Dickhobel**

Abricht & Dickhobel wurde einer Sicherheitsprüfung unterzogen (Gefahrenanalyse mit Risikobewertung).

Es wurde auf der Grundlage dieser Analyse entworfen und gebaut. Auf jeden Fall besteht ein Restrisiko, da die Maschine unter elektrischer Spannung und Strömen und hoher Geschwindigkeit arbeitet.

Wir haben Design- und Sicherheitstechnik verwendet, um das Gesundheitsrisiko für das Personal zu minimieren, das sich aus



diese Gefahren. Wenn die Maschine von Personal verwendet und gewartet wird, das nicht ordnungsgemäß qualifiziert ist, kann die Gefahr einer fehlerhaften oder ungeeigneten Wartung bestehen. Denken Sie daran, dass Sicherheitsnachrichten selbst nicht die Gefahr beseitigen und kein Ersatz für geeignete Maßnahmen zur Verhütung von Unfällen ist.

## 1.5 Sicherheitsüberprüfung

Überprüfen Sie alle Sicherheitseinrichtungen, wenn Sie eine Aufgabe starten, einmal pro Woche und nach Wartungs- und Reparaturarbeiten. Schließen Sie alle Schutzabdeckungen, bevor Sie die Maschine starten.

## 1.6 Sicherheit im Betrieb

Wir weisen ausdrücklich auf die Gefahren in der Beschreibung der Arbeit mit und am Hobel & Dickhobel hin.

Vermeiden Sie unsichere Arbeitsmethoden:

- Stellen Sie sicher, dass Ihr Betrieb kein Sicherheitsrisiko darstellt.
- Bei Montage, Betrieb, Wartung und Reparatur sind die in diesen Betriebsanleitungen festgelegten Regeln zu beachten.
- Arbeiten Sie nicht an der Maschine, wenn Ihre Konzentration verringert wird, zum Beispiel, weil Sie Medikamente einnehmen.
- Bleiben Sie bei der Maschine, bis alle Bewegungen vollständig zum Stillstand gekommen sind.
- Die Geschwindigkeit des Schneiders ist zu hoch. Verwenden Sie die angegebene persönliche Schutzausrüstung.

### 1.6.1 Maschine ausschalten und sichern.

Ziehen Sie den Netzstecker heraus, bevor Sie mit der Wartung oder Reparatur beginnen.

Alle Maschinenteile sowie alle gefährlichen Spannungen müssen abgeschaltet werden.



**Lebendige Teile und Bewegungen von Maschinenteilen können zu schweren Verletzungen für Sie und andere führen! Gehen Sie mit äußerster Vorsicht vor, wenn der Netzstecker der Maschine nicht aufgrund der Art der erforderlichen Arbeiten (z. B. Funktionsprüfung) ausgeschaltet werden.**

## 2. Technische Spezifikation

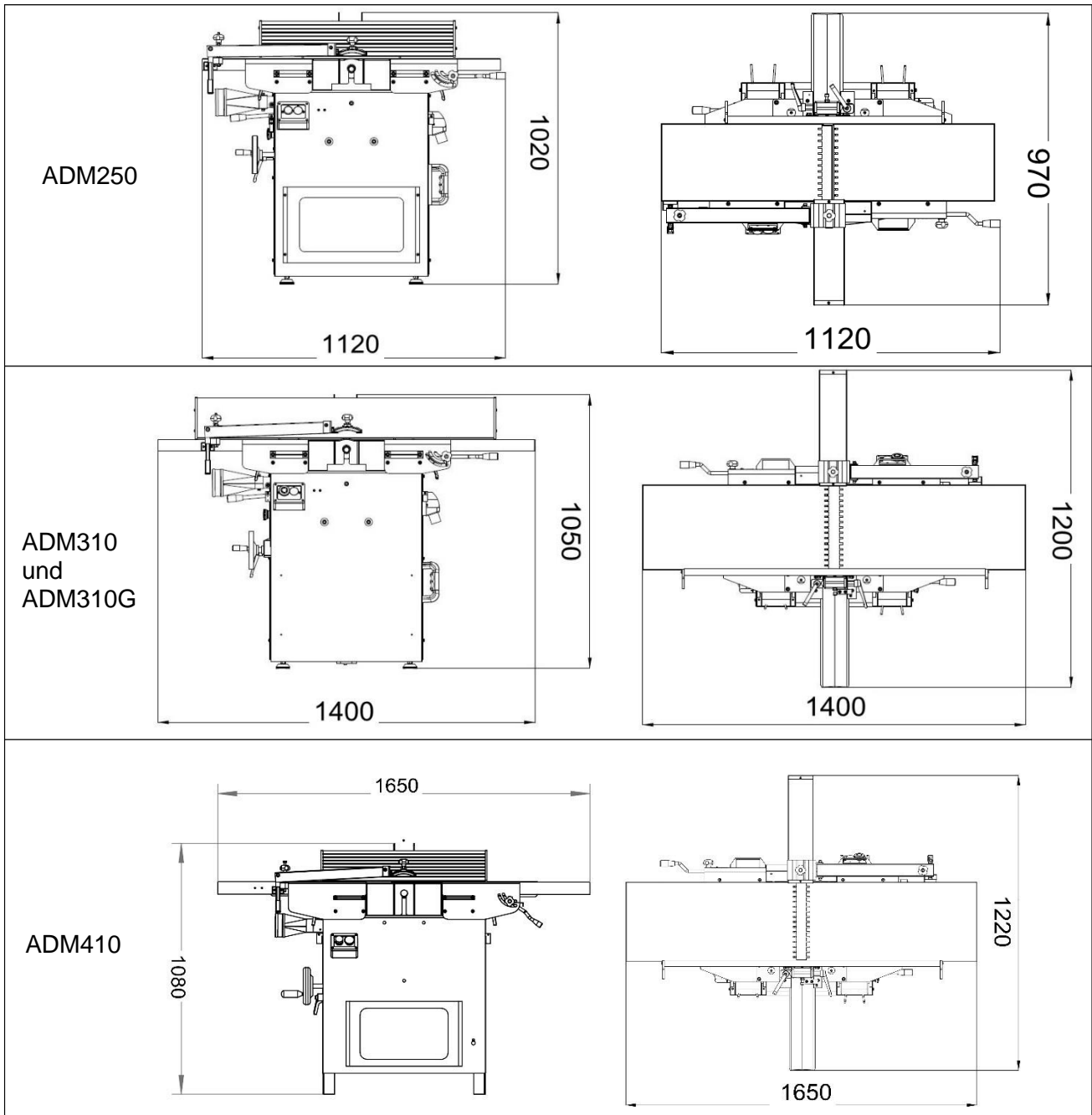


Die folgenden Informationen stellen die detaillierten Maschinendaten als Referenz

### 2.1 Spezifikation

MODEL NO.	C2-260S	C2-310QS	C2-310S	C2-410S
Motor power (W)	2200	3000	3000	3000
Motor speed (rpm)	2850	2850	2850	2850
Max. planing width (mm)	250	310	310	410
Max. planing depth (mm)	3	3	3	3
Cutter block speed (rpm)	4000	4500	4300	4300
Number of cutting knives	3	3	4	4
Fence tilt	0° - 45°	0° - 45°	0° - 45°	0° - 45°
Planer table size (mm)	1050x250	1400x310	1600x310	1680x410
Cutter block diameter (mm)	75	75	95	95
Feeding block diameter (mm)	32	32	42	42
Thicknessing table size (mm)	600x250	600x310	750x310	750x410
Max. thicknessing width (mm)	250	310	310	410
Max. thicknessing depth (mm)	2.5	4	5	5
Feed speed (m/min)	4.8	5.4	6	6
Max. thicknessing height (mm)	180	230	220	220
Dust chute diameter (planer and thicknesser) (mm)	100	100	100	100
Max tool diameter (mm)	16	16	16	16
Max mortising depth (mm)	80	80	140	140
Lateral stroke (mm)	140	140	309	309
Vertical stroke (mm)	85	85	150	150
Packing size (mm)	1150x590x950	1460X650X960	1670x680x1040	1750X780X1040
N.G/ G.W without mortiser (kg)	175/ 210	208/246	292/334	342/404
N.G./ G.W. with mortiser (kg)	198/236	230/268	341/383	391/453
Units/20' container	36	26	24	16

## 2.2 Dimensionen



### 3. Montage



Transportieren Sie den Hobel & Dickhobel in seiner Verpackungskiste zu einem Ort in der Nähe seiner endgültigen Installationsstelle, bevor Sie ihn auspacken. Wenn die Verpackung Anzeichen für mögliche Transportschäden aufweist, achten Sie beim Auspacken darauf, dass die Maschine nicht beschädigt wird. Bei Beschädigungen ist dies dem Beförderer unverzüglich mitzuteilen, um etwaige Ansprüche geltend zu machen.

#### 3.1 Auspacken der Maschine

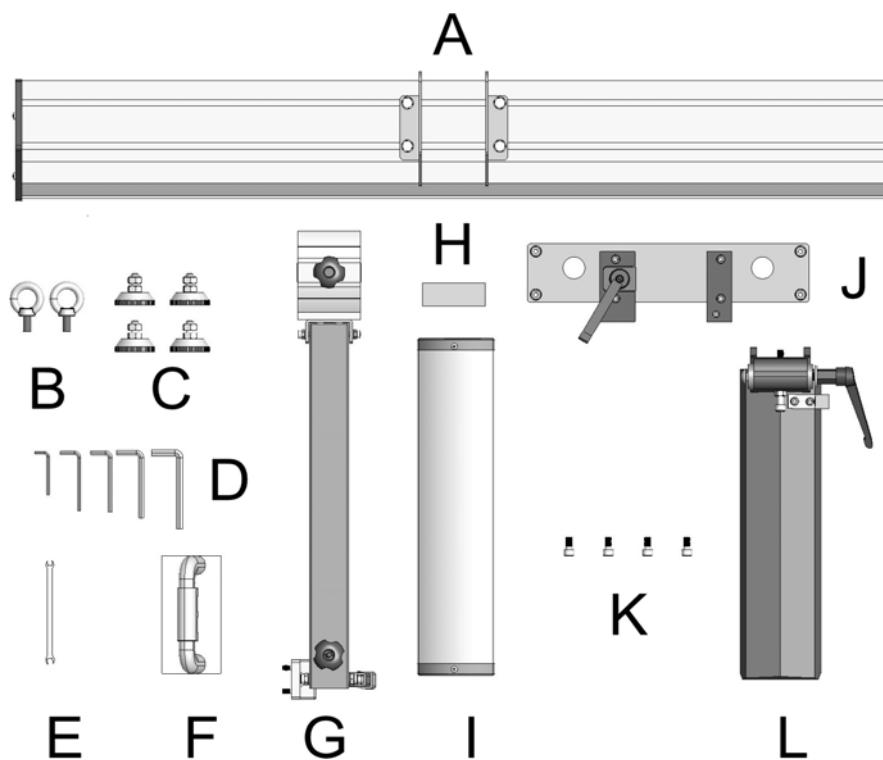
Überprüfen Sie die Maschine vollständig und sorgfältig und stellen Sie sicher, dass alle Materialien, wie Versanddokumente, Anweisungen, die mit der Maschine geliefert wurden, eingegangen sind.



Wichtig: Bewahren Sie alle Verpackungsmaterialien auf, bis Sie mit der Maschine völlig zufrieden sind und alle Probleme gelöst haben.

Unten finden Sie eine Liste der Artikel, die mit Ihrer Maschine geliefert werden. Legen Sie diese Elemente vor Beginn der Einrichtung aus und inventarisieren Sie sie.

Wenn nicht herstellerspezifische Teile fehlen, ersetzen wir diese gerne; oder aus Zweckmäßigkeit erhalten Sie Ersatzteile in Ihrem lokalen Baumarkt.



A. Anschlag	E. Gabelschlüssel	I. Cutter Kopfschutz
B. Heiß öse	F. Push-Block	J. Anschlussplatte
C. Fuß	G. Stützrahmen für Messerkopfschutz	K. Schraube mit Innensechskant
D. Sechskantschlüssel	H. Verriegelungsplatte	L. Führungsplatte

## 3.2 Reinigung

Die unlackierten Oberflächen der Maschine sind mit einem robusten Rostschutz beschichtet, der Korrosion während des Transports und der Lagerung verhindert.

Dieses Rostschutzmittel funktioniert sehr gut, aber es wird ein wenig Zeit in Anspruch nehmen zu reinigen. Seien Sie geduldig und machen Sie eine gründliche Reinigungsarbeit Ihrer Maschine. Die Zeit, die Sie jetzt damit verbringen, wird Ihnen eine bessere Wertschätzung für die richtige Pflege der unlackierten Oberflächen Ihrer Maschine geben.

### Grundlegende Schritte zum Entfernen von Rostschutz:

1. Eine Schutzbrille aufsetzen.
2. Beschichten Sie das Rostschutzmittel mit einer liberalen Menge an Reiniger/ Entfetter, dann lassen Sie es für 5-10 Minuten einweichen.
3. Wischen Sie die Oberflächen ab. Wenn Ihr Reiniger/ Entfetter wirksam ist, wird der Rostschutz leicht abwischen. Wenn Sie einen Kunststoff-Farbabstreifer haben, kratzen Sie so viel ab, wie Sie zuerst können, dann wischen Sie den Rest mit dem Lappen ab.

Wiederholen Sie die Schritte 2-3 nach Bedarf, bis sie sauber sind, und beschichten Sie dann alle unlackierten Oberflächen mit einem hochwertigen Metall Schutz gegen Rost zu verhindern.



**Vermeiden Sie chlorbasierte Lösungsmittel wie Aceton oder Bremsenreiniger, die lackierte Oberflächen beschädigen.**

## 3.3 Einsatzort

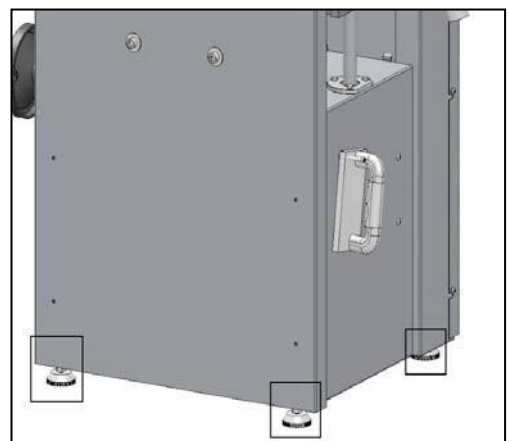
- Arbeitsabstand: Berücksichtigen Sie bestehende und erwartete Bedürfnisse, die Größe des Materials, das durch die Maschine verarbeitet werden soll, und Platz für Hilfsständer, Arbeitstische oder andere Maschinen, wenn Sie einen Standort für Ihre Maschine einrichten.
- Beleuchtung: Die Beleuchtung sollte hell genug sein, um Schatten zu beseitigen und eine Belastung der Augen zu verhindern.
- Elektro: Elektrische Stromkreise müssen für die Anforderungen an die Stromstärke vorgesehen oder groß genug sein. Steckdosen müssen sich in der Nähe jeder Maschine befinden, so dass Strom- oder Verlängerungskabel frei von stark frequentierten Bereichen sind. Folgen Sie lokalen elektrischen Codes für die ordnungsgemäße Installation von Beleuchtung, Steckdosen oder Schaltungen.

## 3.4 Montage

Entriegeln Sie die Hobelmaschine von der Palette und heben Sie die Maschine mit einem Gabelstapler von der Palette an einen geeigneten Ort. Heben Sie die Maschine nur so weit an, dass der Boden frei wird. Die Maschine wird mit zwei Hebe Ösen geliefert, die für Hebearbeiten verwendet werden können.

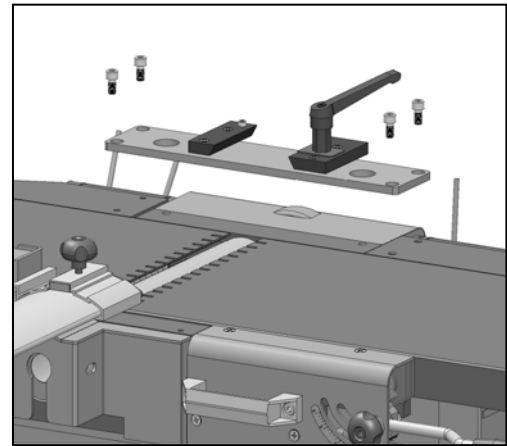
### 3.4.1 Fuss installieren

Installieren Sie die vier Füße nach Ihrem Bedarf. Wir empfehlen, die Füße zu installieren, wenn der Boden nicht flach ist.

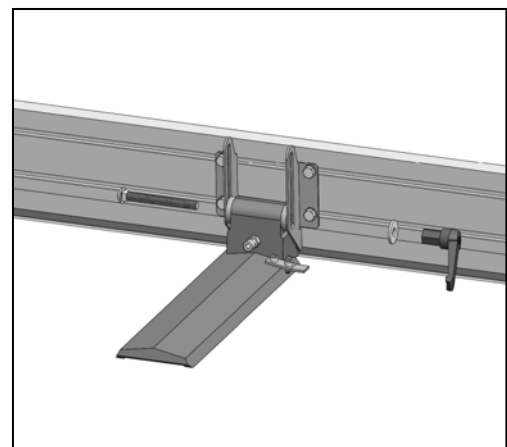


### 3.4.2 Hobelanschlag Halterung installieren

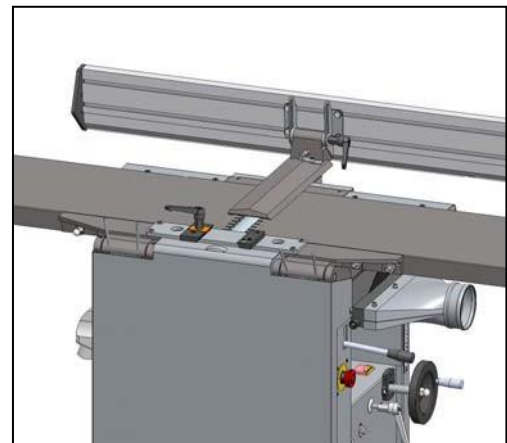
1. Befestigung der Anschlussplatte an der Maschine durch vier Innensechskantschrauben



2. Verbindung von Hobelanschlag und Anschlagführung Platte durch Bolzen und Griff.  
Platte durch Bolzen und Griff.



3. Anschlussplatte und Verriegelung mit dem Griff einführen.

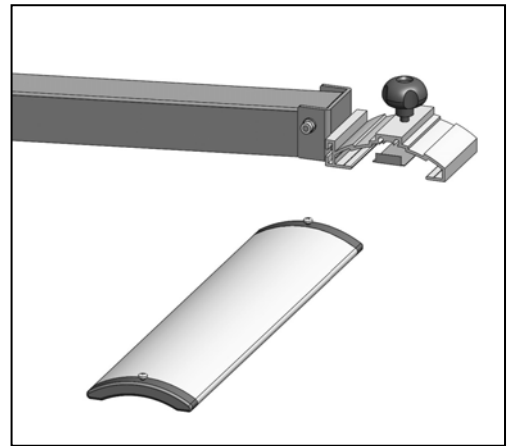


### 3.4.3 Montage des Hobelwellenschutzes



Der Hobelwellenschutz hilft, Hände und Finger während der Fügevorgänge vor dem rotierenden Messerkopf zu schützen. Der Hobelwellenschutz SOLL vor dem Betrieb dieser Maschine installiert werden.

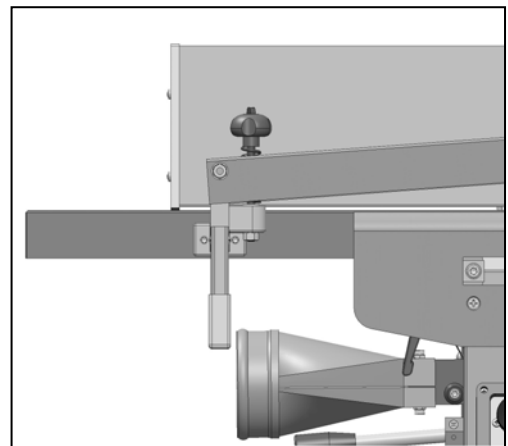
1. Einsetzen der Verriegelungsplatte in den Schutzrahmen und anschließend Einsetzen der Sicherung in die Rahmen durch den Knopf im Bild gezeigt.



2. Befestigung des Schutzrahmens am Auslauftisch durch zwei Schrauben in der Verriegelungsstruktur.

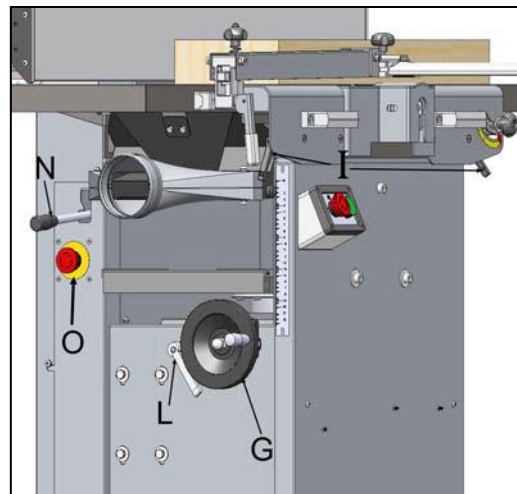
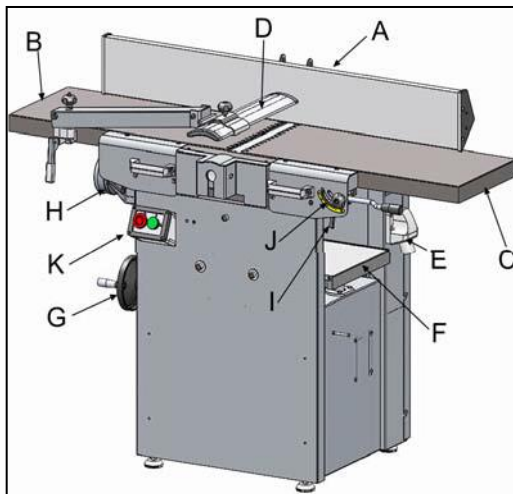


Die beiden Schrauben sind in der Struktur, die nicht herauskommt.



### 3.5 Lernen Sie Ihre Hobel & Dickhobel kennen.

Machen Sie sich mit den Namen und Orten der unten gezeigten Steuerelemente und Funktionen vertraut, um die Anweisungen in diesem Handbuch besser zu verstehen.

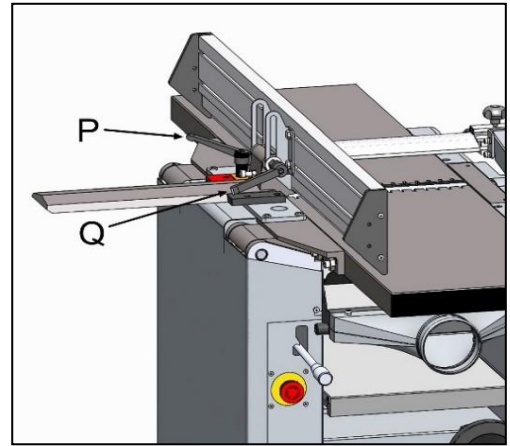


A. Anschlag	H. Dust Port
B. Abnahmetisch	I. Abrichttisch Festellhebel
C. Einzugstisch	J. Spanabnahme Skala
D. Hobelwellenschutz	K. Hauptschalter
E. Stromanschluss	L. Dickhobeltisch Festellhebel
F. Dickhobeltisch	N. Dickenhobel Vorschubwalze Hebel
G. Dickhobeltisch Höhe Handrad	O. Not-Stoppknopf

### 3.5.1 Hobelanschlag für Hobelmaschinen

P. Hobelanschlag Festellhebel: Ziehen Sie die Position des Hobelanschlags entlang der Breite der Tische fest; lockert, um eine Anpassung zu ermöglichen.

Q. Hobelanschlag Regler: Drehen, um die seitliche Position des Parallelanschlag entlang der Breite des Hobelmaschinetisches einzustellen

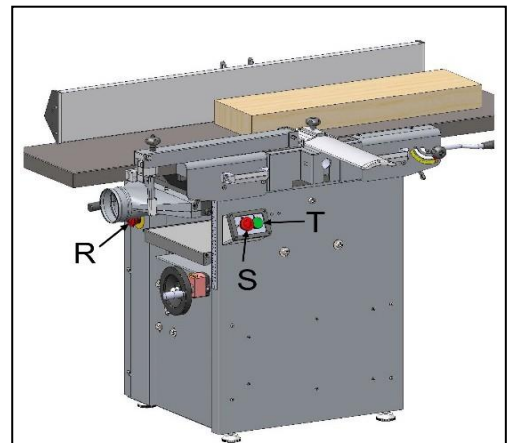


### 3.5.2 Schaltersteuerung

R. Not-Stoppknopf: Stoppt den Motor beim Drücken. Bleibt bis zum manuellen Zurücksetzen gedrückt. Zurücksetzen durch Drehknopf im Uhrzeigersinn, bis es nach außen springt.

T. On-Knopf: Startet den Motor. (Nur wenn die Not-Stoppknopf nicht in gedrückter Position ist).

S. Aus-Taste: Stoppt den Motor beim Drücken.

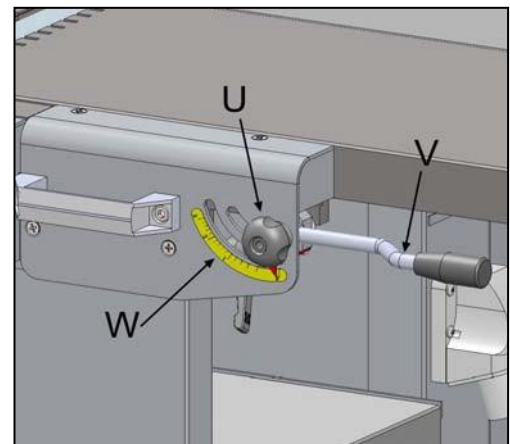


### 3.5.3 Steuerung der Verstellung des Hobeltisches

V. Zuführtisch Höhenverstellgriff: Verstellt die Position des Hobel-Zuführtisches.

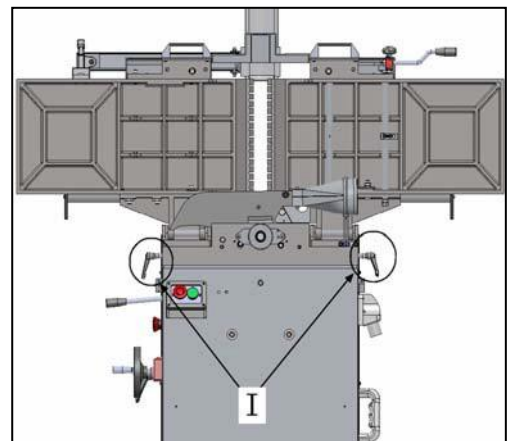
U. Einzugstisch Höhe Verriegelungsknopf: Sichert Einzugstisch Höhenverstellung.

W. Skala anzeigen: Skala zur Darstellung der Hobelungstiefe (0-3mm).



### 3.5.4 Lage der Tischverriegelungshebel

I. Hobeltisch Lock Levers: Lösen und herausziehen, um Hobeltische in UP-Position zu schwingen, wenn Hobel zu Dickenmesser umgewandelt wird.

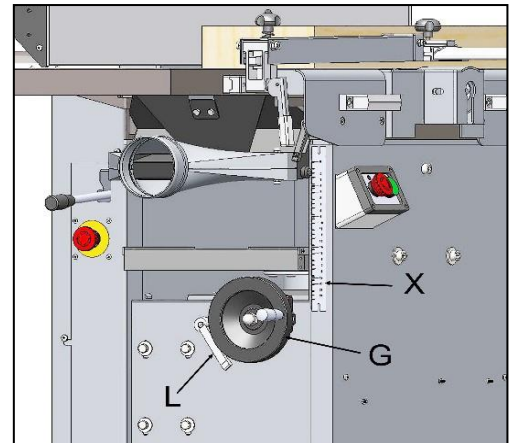




### 3.5.5 Dickhobel Schnitttiefe

Die Schnitttiefe auf einem Dickhobel bedeutet die Menge des Materials, das von der Oberseite des Werkstücks entfernt wird, während es unter dem Messerkopf passiert. Die Schnitttiefe wird eingestellt, indem der Abstand des Tisches unter dem Schneidkopf eingestellt wird. Dieser Abstand ist die Dicke des Werkstücks abzüglich der Schnitttiefe. Hinweis: Die Skala dient nur als allgemeine Richtwerte und ist nicht für Präzisionsergebnisse mit geringer Toleranz gedacht.

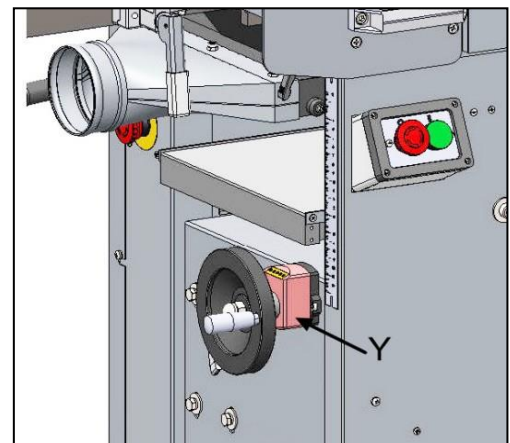
Die Schnitttiefe wird mit dem Tischhandrad (G) auf der linken Seite der Maschine gesteuert. Durch Drehen des Handrades (G) wird der Tisch angehoben und mit dem Handgriff L verriegelt. Die Schnitttiefe kann direkt aus dem Maßstab (X) auf der Vorderseite des Hobels, wie gezeigt.



#### Optionaler Teil:



Zum Ablesen der Schnitttiefe kann die Maschine wie abgebildet mit dem Digital Read Out (Y) ausgestattet werden.

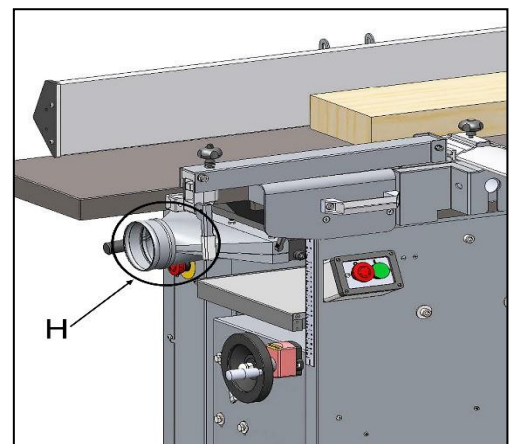


### 3.5.6 Staubsammeln



**Diese Maschine erzeugt eine Menge Holzspäne/ Staub während des Betriebs. Das regelmäßige Einatmen von Luftstaub kann zu dauerhaften Erkrankungen der Atemwege führen. Reduzieren Sie Ihre Gefahr durch das Tragen eines Beatmungsgeräts und das Auffangen des Staubes mit einem Staubsammelsystem.**

Zum Anschluss eines Absaugschlauchs:  
Montieren Sie den 4" Staubschlauch je nach Betriebsart über den Hobel-Staubanschluss oder über den Hobelstaubanschluss und sichern Sie ihn mit einer Schlauchklemme.



### 3.6 Testlauf

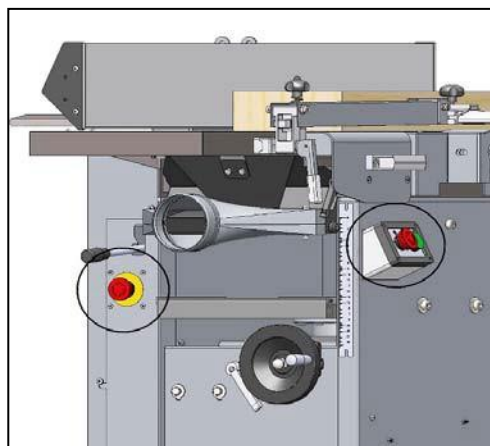
Sobald die Montage abgeschlossen ist, testen Sie die Maschine, um sicherzustellen, dass sie ordnungsgemäß an die Stromversorgung angeschlossen ist und Sicherheitsbauteile funktionieren einwandfrei. Wenn Sie während des Tests ein ungewöhnliches Problem finden, stoppen Sie die Maschine sofort, trennen Sie sie von der Stromversorgung und beheben Sie das Problem vor dem Betrieb.

**Der Testlauf besteht aus der Überprüfung der folgenden:**

- 1) Der Motor fährt und läuft richtig**
- 2) Die OFF-Taste funktioniert korrekt**
- 3) Der Not-Stopppknopf funktioniert korrekt**

So testen Sie die Maschine:

1. Entfernen Sie alle Einrichtungswerkzeuge von der Maschine.
2. Drücken Sie den Not-Stopppknopf.
3. Stellen Sie sicher, dass die Hobeltische zusammengeklappt und an ihrem Platz verriegelt sind.
4. Schließen Sie die Maschine an die Stromversorgung an, indem Sie den Netzkabelstecker einsetzen.
5. Drehen Sie den Not-Stopppknopf im Uhrzeigersinn, bis sie herauspringt. Dadurch wird der Schalter zurückgesetzt, damit die Maschine starten kann.
6. Drücken Sie die Taste ON, um die Maschine einzuschalten. Überprüfen Sie, ob der Motor startet und reibungslos läuft, ohne ungewöhnliche Probleme oder Geräusche.
7. Drücken Sie die Not-Stopppknopf, um die Maschine auszuschalten.
8. Versuchen Sie OHNE Zurücksetzen der Not-Stopppknopf, die Maschine zu starten, indem Sie die Taste ON drücken. Die Maschine sollte nicht starten.
9. Drücken Sie die ON-Taste und dann sofort die OFF-Taste am Magnetschalter.



**Starten Sie den Rechner NICHT, bis alle vorhergehenden Installationsanweisungen ausgeführt wurden. Der Betrieb einer unsachgemäß eingerichteten Maschine kann zu Fehlfunktionen oder unerwarteten Ergebnissen führen, die zu schweren Verletzungen, Tod oder Maschinen/ Sachschäden führen können.**

## 4. Betrieb

Der Zweck dieser Übersicht ist es, dem Maschinenbediener ein grundlegendes Verständnis dafür zu vermitteln, wie die Maschine während des Betriebs verwendet wird, so dass die Maschinensteuerung/ Komponenten, die später in diesem Handbuch besprochen werden, leichter zu verstehen sind. Aufgrund der allgemeinen Natur dieser Übersicht ist es nicht beabsichtigt, ein Lehrführer zu sein.



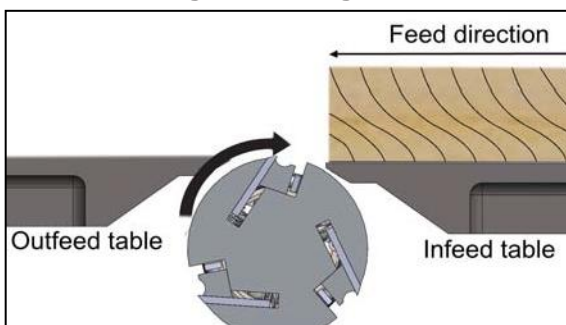
**Wenn Sie nicht mit dieser Art von Maschine erfahren sind, empfehlen wir dringend, dass Sie zusätzliche Ausbildung außerhalb dieser Anleitung suchen. Lesen Sie Bücher/ Zeitschriften oder erhalten formale Ausbildung vor Beginn aller Projekte.**

### 4.1 Prüfung des Werkstücks

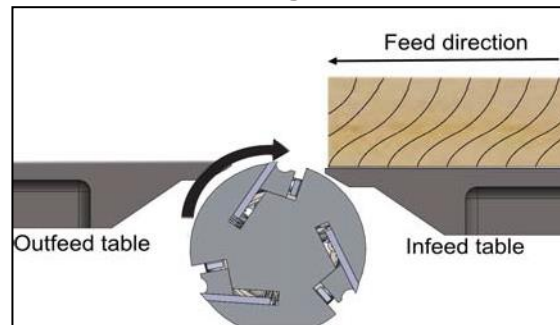
Grundregeln zur Prüfung des Werkstücks:

- Große/lose Knoten: Lose Knoten können sich während des Betriebs lösen und einen Rückschlag erleiden, was zu Maschinenschäden führen kann. Stellen Sie sicher, dass Werkstücke, die keine großen/ losen Knoten haben.
- Übermäßiges Verziehen: Werkstücke mit übermäßigem Schröpfen, Verbeugen oder Verdrehen sind gefährlich zu schneiden, weil sie instabil und oft unberechenbar sind, wenn sie geschnitten werden. Verwenden Sie KEINE Werkstücke mit diesen Eigenschaften!
- NICHT gegen die Kornrichtung hobeln oder dick machen. Schneiden gegen das Korn nimmt zu
- die Wahrscheinlichkeit eines Rücklaufs des Materials sowie eines Aufreißens des Werkstücks.

**Richtige Richtung mit Faser**



**Falsche Richtung der Faser**



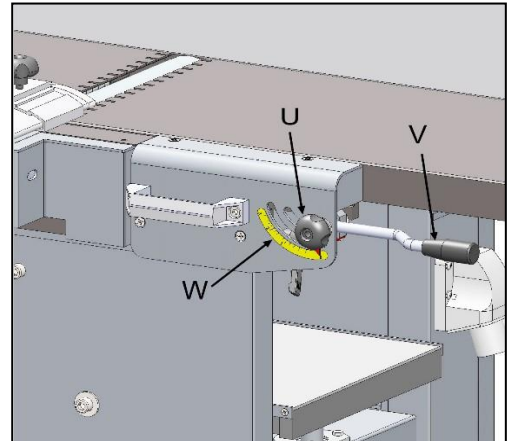
- Das Hobeln und Dicken mit der Faser erzeugt ein besseres Finish und ist für den Bediener sicherer. Hinweis: Wenn die Faser die Richtung entlang der Kante des Brettes ändert, verringern Sie die Schnitttiefe und machen Sie zusätzliche Durchgänge.
- Geringe Wölbung: Werkstücke mit leichtem Schröpfen können sicher abgestützt werden, wenn die gewölbte Seite dem Tisch zugewandt ist. Im Gegenteil, ein auf der gebogenen Seite abgestütztes Werkstück wird während des Betriebs schaukeln und kann durch einen Rückschlag schwere Verletzungen verursachen.
- Entfernen Sie Fremdkörper aus dem Werkstück. Stellen Sie sicher, dass jedes Werkstück, das Sie mit der Maschine verarbeiten, sauber und frei von Schmutz, Nägeln, Klammern, winzigen Steinen oder anderen Fremdkörpern ist, die, wenn sie auf die Messer treffen und in die Absaugung gezogen werden, eine Brandgefahr verursachen können. Die Partikel können auch die Messer beschädigen. Holz auf einem Betonboden gestapelt kann kleine Stücke von Stein oder Beton in die Oberfläche gepresst haben.
- Verarbeiten Sie nur natürliche Holzfasern durch Ihre Maschine. Niemals Hobeln oder Dickhobeln von MDF, Spanplatten, Sperrholz, Laminaten oder anderen synthetisch hergestellten Materialien.
- Stellen Sie sicher, dass das gesamte Werkstück vor dem Hobeln oder Dickhobeln ausreichend getrocknet ist. Holz mit einer Feuchtigkeit

Inhalt über 20% verursacht unnötigen Verschleiß an den Messern und schlechte Schneidergebnisse. Exzessive Feuchtigkeit kann auch Rost und Korrosion beschleunigen.

#### 4.1 Hobeltiefe einstellen

Die Schnitttiefe auf einer Hobelmaschine ist die Menge des Materials, das vom Boden des Werkstücks entfernt wird, während es über den Messerkopf geht. Die Schnitttiefe wird eingestellt, indem die Höhe des Zufahrtisches relativ zum Messerkopf im oberen Totpunkt eingestellt wird.

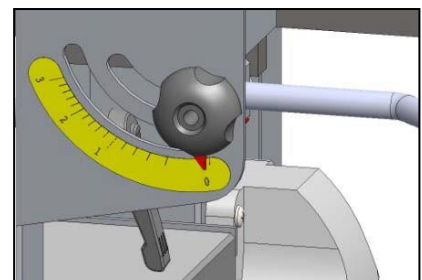
Die Schnitttiefe kann direkt aus der Tiefenskala auf der Vorderseite der Hobelmaschine referenziert werden, wie gezeigt (W). Die Hobeltiefe Skala geht bis zu 3mm.



**Überschreiten Sie nicht die empfohlene Schnitttiefe pro Durchgang oder Rückschlag und schwere können Verletzungen auftreten.**

#### Zur Einstellung der Einlauftischhöhe:

- Lösen Sie den Einstellknopf (U).
- Zur Einstellung der Tischtiefe wird der Einzugstisch Höhenverstellgriff (V) betätigt.
- Ziehen Sie den Drehknopf (U) der Tischhöhe fest, um die Einstellung zu sichern.

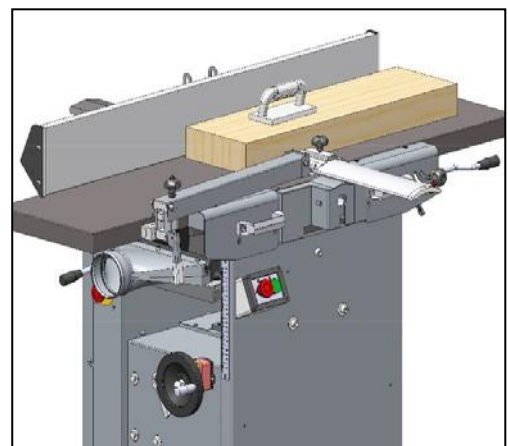


#### 4.2 Typischer Hobelbetrieb

1. Prüfen Sie das Werkstück, um sicherzustellen, dass es sicher und für das Hobeln geeignet ist.
2. Stellen Sie sicher, dass die Hobeltische in DOWN-Position gesichert sind und der Hobel/Dickenmesser-Auswahlhebel für Hobelvorgänge eingestellt ist.
3. Stellen Sie den Anschlag für die Breite des Werkstücks ein und neigen Sie ihn, wenn nötig, und verriegeln Sie ihn dann.
4. Stellen Sie die Höhe des Zufahrtisches so ein, dass die Schnitttiefe pro Durchgang eingestellt wird.
5. Mit Schutzbrille, Atemschutzmaske und Yother benötigte man Schutzausrüstung.
6. Hobelmaschine starten.
7. Verwenden Sie Push-Block nach Bedarf, halten Sie das Werkstück fest gegen

Einlauftisch und Hobelanschlag, und führen Sie das Werkstück mit einer konstanten und kontrollierten Geschwindigkeit in den Messerkopf ein, bis die gesamte Länge des Werkstücks geschnitten ist und der Messerkopf auf der Auslaufseite gereinigt ist.

8. Wiederholen Sie den oben beschriebenen Hobelvorgang, bis die gewünschten Ergebnisse erzielt sind.

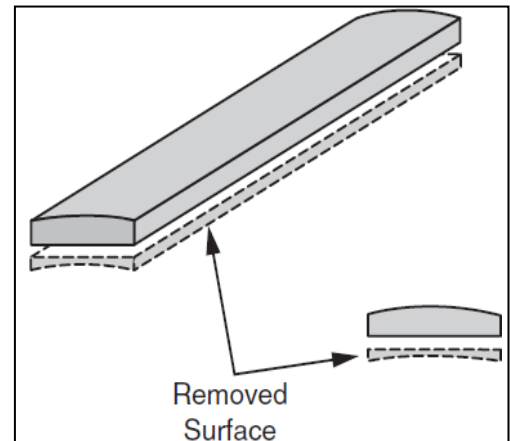


### 4.3 Hobeln von Oberflächen auf Hobelmaschinen

Der Zweck der Oberflächen Hobelung auf der Hobelmaschine besteht darin, eine ebene Fläche auf einem Werkstück herzustellen, um es für das Dickenhobeln auf einer Hobelmaschine vorzubereiten.

#### Um die Oberfläche hobeln:

1. Prüfen Sie das Werkstück, um sicherzustellen, dass es sicher und für den Betrieb geeignet ist.
2. Stellen Sie die Höhe des Einlauftisches für jeden Durchlauf auf die gewünschte Schnitttiefe ein.
3. Hobelanschlag auf 90° stellen.
4. Hobelmaschine starten.
5. Legen Sie das Werkstück fest gegen Hobelanschlag und Hobeltisch.
6. Führen Sie das Werkstück vollständig über den Schneidkopf und halten Sie es während des gesamten Schnitts fest gegen Hobelanschlag und Tisch.

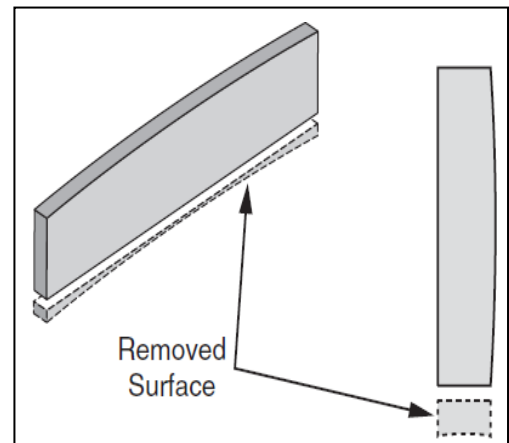


### 4.4 Randhobeln

Das Kantenpflegen erzeugt eine ebene und echte Oberfläche entlang der Seite eines Werkstücks, indem es unebene Bereiche entfernt. Es ist ein notwendiger Schritt, um verzogene oder grobe Werkstücke zu quadrieren.

#### Zum Kantenplanen auf dem Hobel:

1. Prüfen Sie das Werkstück, um sicherzustellen, dass es sicher und für den Betrieb geeignet ist.
2. Stellen Sie die Höhe des Einlauftisches für jeden Durchlauf auf die gewünschte Hobeltiefe ein.
3. Hobelanschlag auf 90° stellen.
4. Hobelmaschine starten.
5. Legen Sie das Werkstück fest gegen Hobelanschlag und
6. Das Werkstück wird während des gesamten Schnitts vollständig über den Schneidkopf geführt und bleibt fest gegen Anschlag und Tisch.



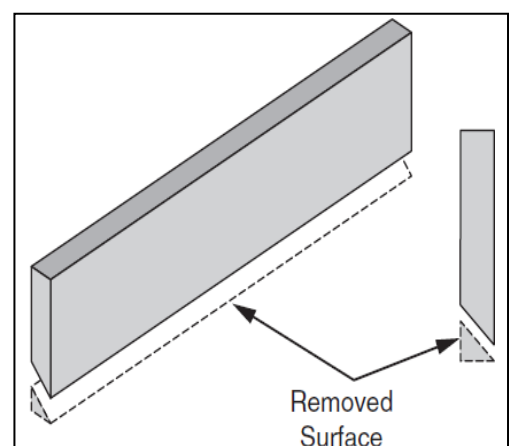
**Halten Sie die Hände während des gesamten Schnitts vom Schneidkopf fern. Anstatt eine Hand direkt über den Messerkopf gehen zu lassen, heben Sie ihn nach oben und über den Messerkopf und positionieren Sie ihn sicher auf der Auslaufseite, um das Werkstück weiter zu unterstützen. Push benutzen Blöcke, wann immer praktisch, um das Risiko eines unbeabsichtigten Handkontakts mit dem Messerkopf weiter zu reduzieren.**

### 4.5 Schrägschneiden auf dem Hobel

Schrägschnitte können durch Setzen des Hobelanschlags in den gewünschten Winkel und Zuführen des Werkstücks fest entlang der Anschlagfläche, mit der unteren Innenecke fest gegen den Tisch vorgenommen werden. Der Schneidprozess erfordert in der Regel mehrere Pässe oder Schnitte, um die gesamte Kante eines Werkstücks abzufasen.

#### Zum Anschneiden auf dem Hobel:

1. Überprüfen Sie den Lagerbestand, um sicherzustellen, dass er sicher und für den Betrieb geeignet ist.



2. Stellen Sie die Höhe des Einlauftisches auf die für jeden Durchlauf gewünschte Schnitttiefe ein.
3. Setzen Sie die Neigung des Hobelanschlags auf den gewünschten Schnittwinkel.
4. Legen Sie das Werkstück gegen Hobelanschlag und Hobeltisch mit konkaven Seite nach unten.
5. Hobelmaschine starten
6. Mit einem Push-Block in Ihrer führenden Hand, drücken Sie das Werkstück gegen Tisch- und Hobelanschlag und führen Sie das Werkstück mit einem Push-Block in Ihrer Schlepphand über den Schneidkopf.

#### 4.6 Hobelmaschine / Dickhobel Schnellumrüstung

Die Maschine ist nach der ersten Einrichtung für den Hobelbetrieb bereit. Um die Maschine als Dickenmesser zu verwenden, müssen Sie sie umwandeln.

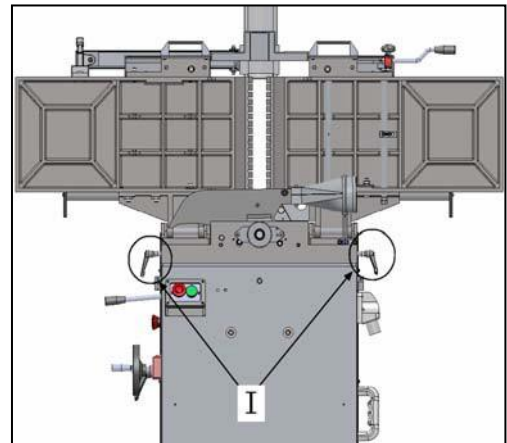
So konvertieren Sie die Maschine für Hobelbetriebe:

1. Maschine vom Strom ausschalten.
2. Drehen Sie die beiden Hobeltisch-Verriegelungshebel (I) im Uhrzeigersinn, ziehen Sie sie heraus und schwenken Sie den Tisch nach oben.

Der Tisch wird sich einrasten, wenn er in seine höchste Position gehoben wird.



**Sie müssen die Zaunanordnung an der Maschine nicht entfernen. Der Hobel kann schnell in Dickhobel konvertiert werden.**



3. Swing Stauböffnung im Uhrzeigersinn über Schneidkopf und schließen Staubabsaug Schlauch
4. Hobelmaschine / Dickhobel-Auswahlhebel in die Aufwärtsposition bewegen.

#### 4.7 Typischer Dickhobelbetrieb

1. Prüfen Sie das Werkstück, um sicherzustellen, dass es sicher und für den Dickhobel geeignet ist. Wenn Werkstück gebogen wird, Oberflächenebenen Werkstück auf Hobel, bis eine Seite flach ist. Stellen Sie sicher, dass es während des Betriebs fest auf dem Dickhobeltisch sitzt.

2. Stellen Sie sicher, dass die Maschine für den Dickhobelbetrieb richtig eingerichtet ist.
3. Tragen Sie eine Schutzbrille oder einen Gesichtsschutz, ein Beatmungsgerät und einen Gehörschutz.
4. Werkstück mit flacher Seite nach unten und richtig auf den Tisch legen

Tischhöhe für Werkstückdicke und Schnitttiefe einstellen.

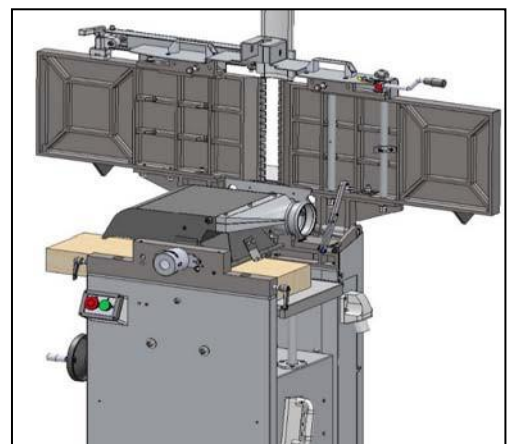


**Jedes Mal, wenn Sie mit dem Tischhöhe Handrad die Richtung wechseln, wird es eine kleine Menge an Spiel geben-so dass die erste Kurbel des Handrades nach dem Umschalten der Richtungen leicht wird. Allerdings, solange Sie das Handrad in die gleiche Richtung bewegen während des Betriebs, wird Spiel kein Faktor sein.**

5. Wenn alle Sicherheitsvorkehrungen getroffen wurden, schalten Sie Dickhobel ein.
6. Stehen Sie an einer Seite der Dickhobelbahn, um das Risiko von Rückschlagverletzungen zu reduzieren, und führen Sie das Werkstück in die Hobelmaschine ein, bis die Einzugswalze es ergreift.



**Hinweis: Ein- und Auslaufrollen steuern die Vorschubgeschwindigkeit des Werkstücks, wenn es durch Dickhobel geht. NICHT auf das Werkstück schieben oder ziehen. Wenn der Schnitt ist zu tief und verlangsamt den Hobel Reduzieren Sie sofort die Schnitttiefe.**



7. Sobald das Werkstück von der Auslaufrolle befreit ist und sich nicht mehr bewegt, entfernen Sie das Werkstück vom Auslaftisch und messen Sie die Werkstückdicke. Wenn weitere Dicke erforderlich ist, heben Sie den Tisch leicht an, dann führen Sie das Werkstück wieder vor den Dickenmesser.
8. Den Prozess fortsetzen, bis die gewünschte Dicke erreicht ist, und schaltet dann die Maschine aus.

#### 4.8 Tipps zum Hobeln

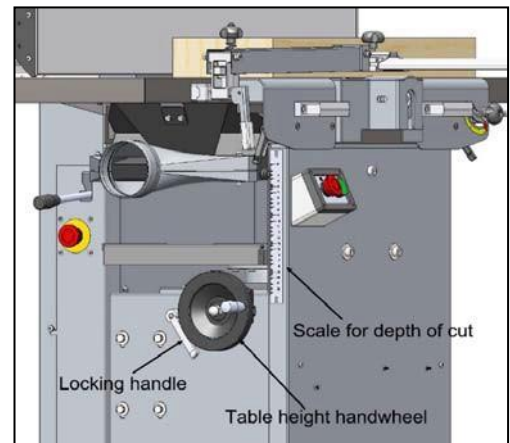
- Schaben Sie allen Leim ab, wenn die geklebten Stoffbahnen dick werden. Getrockneter Klebstoff kann schnell stumpfe Messer/ Einsätze.
- Nicht mehr als ein Stück auf einmal dick machen.
- Entfernen Sie niemals mehr als die empfohlene Menge an Material auf jedem Durchgang. Entfernen Sie nur eine kleine Menge an Material auf jedem Durchgang.
- Das Werkstück an beiden Enden abstützen. Erhalten Sie Unterstützung von einer anderen Person, wenn Sie langes Holz dick sind, oder verwenden Sie Rollenständer, um das Werkstück zu stützen.
- Messen Sie die Werkstückdicke mit Messschiebern, um genaue Ergebnisse zu erhalten.
- Überprüfen Sie sorgfältig den gesamten Vorrat, um sicherzustellen, dass er frei von großen Knoten oder Fremdkörpern ist, die Ihre Messer/ Einsätze beschädigen, einen Rückschlag verursachen oder aus dem Dickenmesser ausgeworfen werden können.
- Wenn möglich, Dicke gleicher Masse auf jeder Seite des Brettes, um die Gelegenheit von Verdrehen oder Schröpfen zu reduzieren.
- Verwenden Sie die gesamte Breite des Dickenmessers, um Messer/ Einsätze gleichmäßig zu tragen.
- Zur Vermeidung von "Spanmarken" immer Dicke mit der Kornrichtung des Holzes.
- Dicke nur natürliche Holzfasern. Dicke keine Holzverbundwerkstoffe oder andere Materialien aus, die im Dickenmesser zerbrechen und Verletzungen des Bedieners oder Schäden am Dickenmesser verursachen könnten.

#### 4.9 Einstellung der Schnitttiefe des Dickenmessers

Die Schnitttiefe auf einem Dickenmesser bedeutet die Menge des Materials, das von der Oberseite des Werkstücks entfernt wird, während es unter dem Messerkopf passiert.

Die Schnitttiefe wird eingestellt, indem der Abstand des Tisches unter dem Schneidkopf eingestellt wird. Dieser Abstand ist die Dicke des Werkstücks abzüglich der Schnitttiefe. Die Dickentiefe des Schnittes wird mit dem Tischhandrad gesteuert. Drehen des Handrades im Uhrzeigersinn hebt den Tisch.

Eine Reihe von leichten Schnitten liefert bessere Endergebnisse und belastet den Dickenmesser weniger als der Versuch, zu viel Material in einem einzigen Durchgang abzunehmen. Die Schnitttiefe kann direkt anhand der Zoll/Millimeter-Skala bestimmt werden.



## 5. Optionales Zubehör

### 5.1 Spiralschneider

Die Maschine könnte mit Spiralfräsern für eine bessere Schnittleistung ausgestattet werden. Wir empfehlen Ihnen dringend, die folgenden Tipps zum Wechseln und Ersetzen der Klingen zu lesen.



**Wenn der Spiralschneider auf der Maschine installiert ist, bevor die Klinge ersetzt wird, schalten Sie die Maschine aus!**

1. Verwenden Sie Gebläse und Stahlbürste, um Fremdkörper wie Schmutz und Staub von der Schneidklinge zu entfernen. (Abb 1).
2. Drehen Sie den Schraubenschlüssel gegen den Uhrzeigersinn, um die Schraube zu lösen.



**Wenn die Schraube zu fest oder rostig zum Lösen ist, klopfen Sie zuerst leicht auf die Schraube (Vorsicht nicht die Klinge klopfen), dann die Schraube lösen.**

3. Um den Bruch der Klinge zu vermeiden, verwenden Sie Gebläse Pistole und Stahlbürste, um Schmutz und Staub aus dem Klingenhalter zu entfernen, um sicherzustellen, dass es sauber ist.
4. Um die Richtung einer Klinge zu ändern, wischen Sie die Klinge sauber ab und drehen Sie sie um 90 Grad. (Abb 2)



**Hinweis: Um die gleiche Ausrichtung zu gewährleisten und Fehler beim Ersetzen der Klinge zu vermeiden, gibt es einen Markierungspunkt auf der Oberfläche der Klinge als Referenz.**

5. Drücken Sie die Klinge vorsichtig und schieben Sie sie einige Male, um den Boden der Klinge an der Halterung zu befestigen. Schraube im Uhrzeigersinn verriegeln. Die Klinge wird automatisch gegen den Positioniertisch des Halters gedrückt.
6. Überprüfen Sie sorgfältig, ob die Klinge richtig auf der Halterung installiert ist (Abbildung 3), um einen Spanbruch beim Verriegeln der Klinge zu vermeiden.
7. Überprüfen Sie die Klinge vor dem Gebrauch. Wenn es defekt ist, ersetzen Sie es bitte sofort, um Sicherheitsunfälle und Schäden an der Maschine zu vermeiden. Überprüfen Sie die Schrauben häufig, um lose Schrauben zu vermeiden.



Abb 1



Abb 2

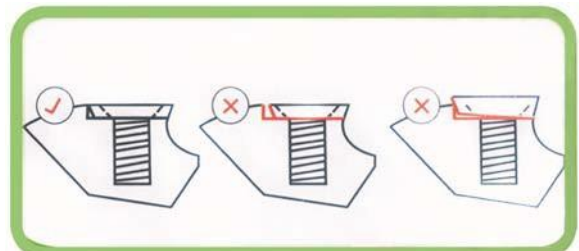


Abb 3



## 6. Wartung

### ACHTUNG!



Eine ordnungsgemäß durchgeführte regelmäßige Wartung ist eine wesentliche Voraussetzung für die Betriebssicherheit, den störungsfreien Betrieb, eine lange Lebensdauer der Maschine und die Qualität der von Ihnen hergestellten Produkte. Anlagen und Ausrüstungen anderer Hersteller müssen auch in gutem Zustand sein.

#### Vor der Operation:

- Saugen Sie den gesamten Staub auf und um die Maschine herum ab.
- Wischen Sie Tische und alle anderen unlackierten Gusseisen mit einem Metallschutz ab.
- Überprüfen Sie auf/reparieren Sie abgenutzte oder beschädigte Drähte.
- Überprüfen Sie/ Beheben Sie andere unsichere Bedingungen.
- Lose Montageteile prüfen/festziehen.
- Beschädigte Messerköpfe/Schneidplatten prüfen/ersetzen.

### 6.1 Allgemeine Wartung

#### Wöchentlich

- Sauberer Schneidkopf.

#### Monatlich

- Überprüfen Sie den Riemen auf richtige Spannung, Beschädigung oder Verschleiß/Austausch des Riemens.
- Reinigen Sie/saugen Sie Staubansammlung vom Innenkabinett und vom Motor ab.
- Schmieren Sie Schneckengetriebe
- Schmieren Sie Rollenketten
- Schmieren Sie die Gewindespindel
- Schmieren Sie die Schneckenwelle



Die Reinigung der Maschine ist relativ einfach. Saugen Sie überschüssige Holzspäne und Sägemehl ab und wischen Sie den restlichen Staub mit einem trockenen Tuch ab. Wenn sich Harz gebildet hat, verwende einen Harzlöser, um es zu entfernen.

### 6.2 Schmierung

#### 6.2.1 Antriebsketten & Kettenräder

Die Ein- und Auslaufrollen erhalten die übertragene Leistung vom Messerkopf durch das Antriebskettensystem. Entfernen Sie die Zaunanordnung und die Schneidkopfabdeckung, um auf diese Teile zuzugreifen. Verwenden Sie Lumpen und Mineralspirituosen, um Schmutz und Schmutz zu entfernen, und bürsten Sie dann Mehrzweckfett für Kette und Kettenräder.

#### 6.2.2 Stempelfür Dickhobel

Die Hubwelle überträgt die Bewegung vom Handrad des Dickentisches auf die Spindel. Die Höhenwelle dreht sich in einer Buchse, die gut geschmiert werden muss. Entfernen Sie die Gewindeschraube, um auf diese Teile zuzugreifen.

#### 6.2.3 Säule & Gewindeschraube

Der Dickentisch fährt auf der Säule und wird durch die Drehung der Spindel bewegt.

Reinigen und tragen Sie eine dünne Schicht Maschinenöl auf die Außenfläche der Säule und Pinsel auf eine leichte Anwendung von Mehrzweckfett auf die Gewindespindel. Bewegen Sie den Tisch nach oben und unten, um das Schmiermittel zu verteilen.

## 7. Fehlersuche



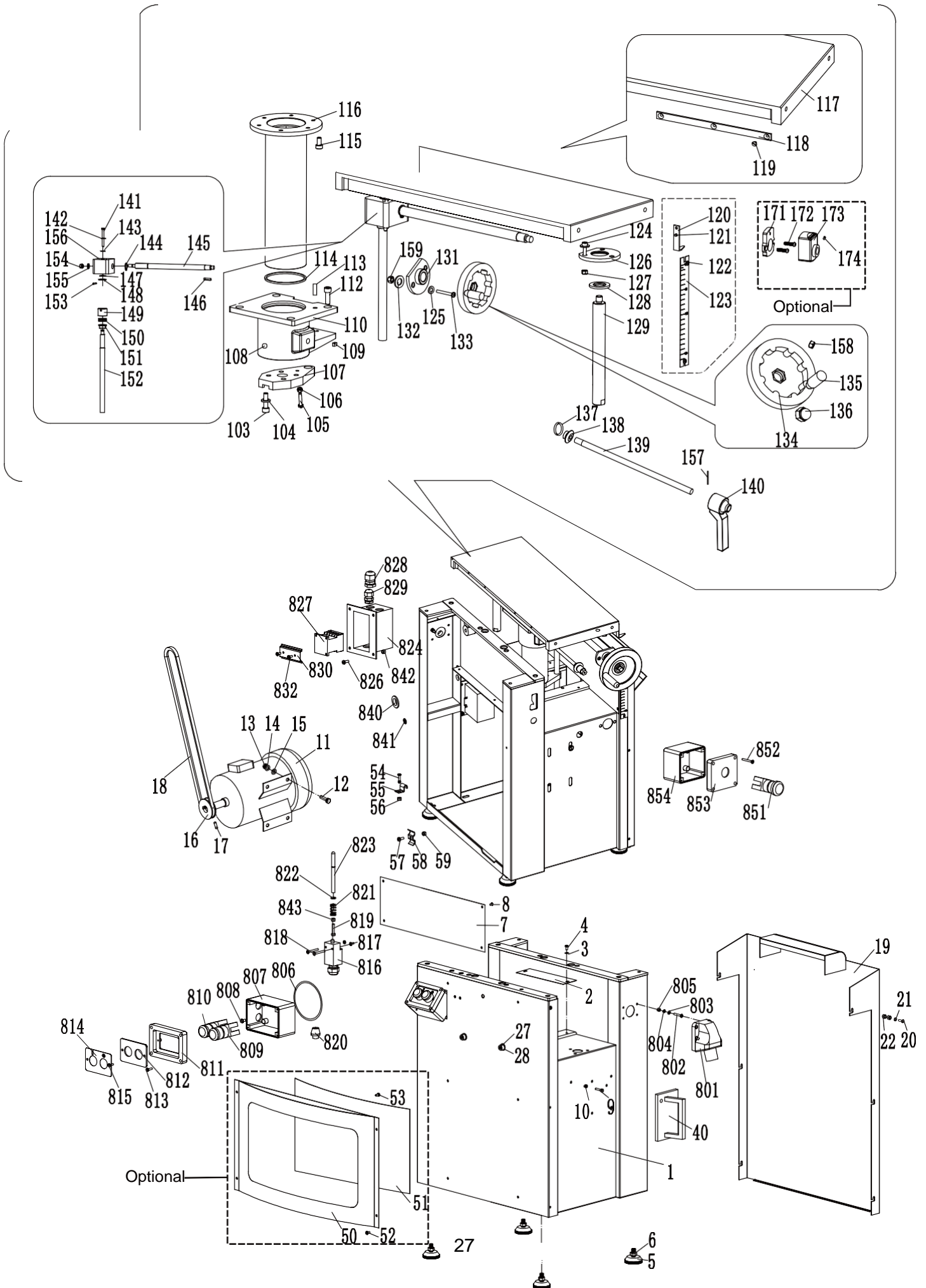
Vor der Durchführung von Störungs- oder Wartungsarbeiten immer:

1. Maschine ausschalten
2. Ziehen Sie das Stromkabel ab
3. Warten Sie, bis die Maschine zum Stillstand kommt.

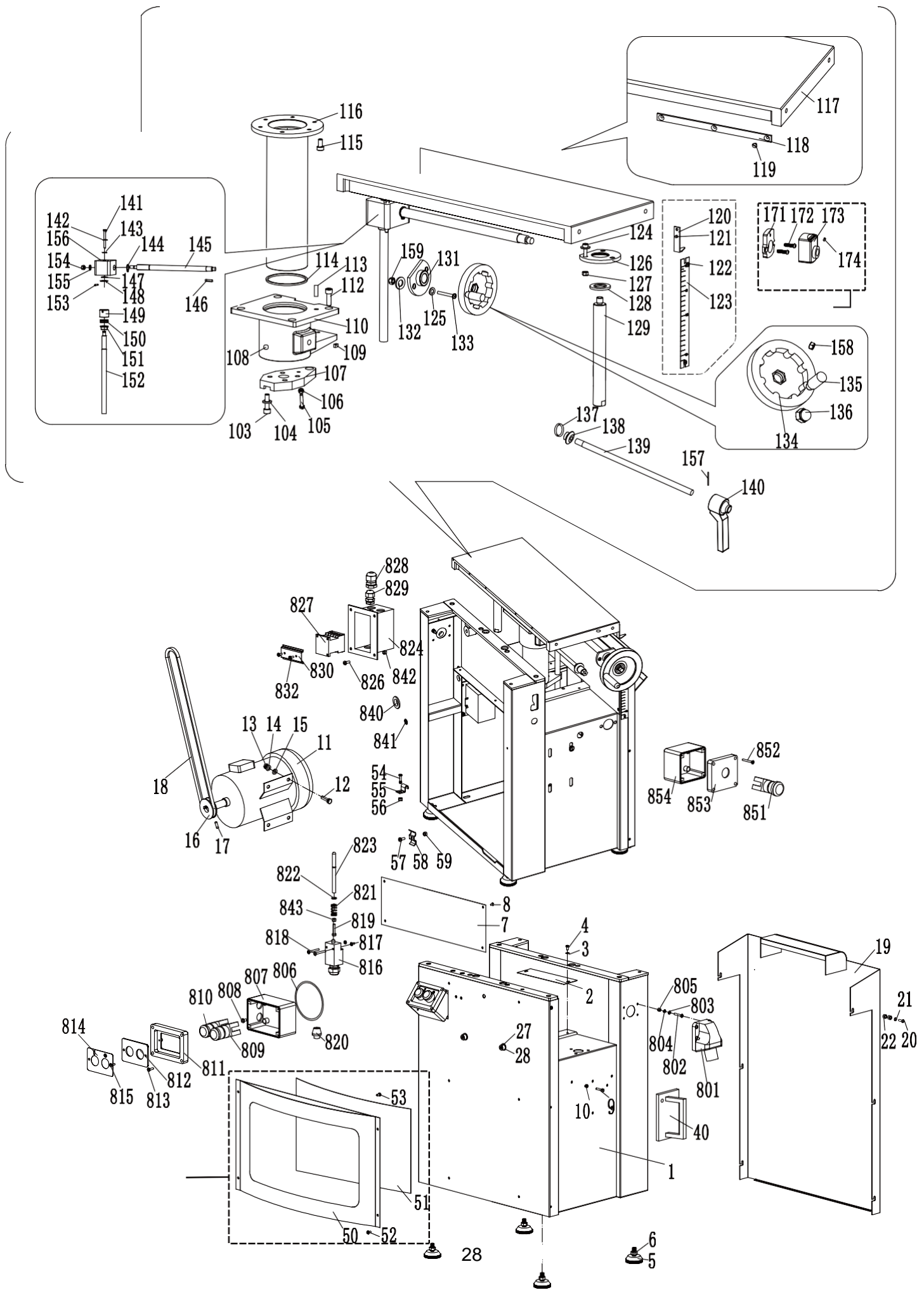
Symptom	Mögliche Ursache	Mögliche Lösung
<b>Der Motor startet nicht oder Sicherungen oder Leistungsschalter explodieren.</b>	<ol style="list-style-type: none"> <li>1. Notfall-Aus-Knopf gedrückt.</li> <li>2. Kurzschluss im Leitungskabel oder Stecker.</li> <li>3. Der Startkondensator ist defekt.</li> <li>4. Die Stromstärke des Leistungsschalters ist zu niedrig eingestellt oder der Motor ist defekt</li> </ol>	<ol style="list-style-type: none"> <li>1. Drehen Sie im Uhrzeigersinn, bis es herausspringt/ es ersetzen.</li> <li>2. Reparieren oder ersetzen Sie Kabel oder Stecker für beschädigte Isolierung und kurzgeschlossen Drähte.</li> <li>3. Ersetzen Sie den Startkondensator.</li> <li>4. Prüfen Sie alle Anschlussleitungen am Motor auf lose oder offene Verbindungen.</li> </ol>
<b>Der Motor entwickelt nicht die volle Leistung oder der Motor nimmt mit der Last schnell ab, überhitzt sich oder stürzt ab.</b>	<ol style="list-style-type: none"> <li>1. Motorlaufkondensator bei Störung.</li> <li>2. Motor während des Betriebs überlastet.</li> <li>3. Luftzirkulation durch den Motor eingeschränkt.</li> <li>4. Motor während des Betriebs überlastet.</li> <li>5. Kurzschluss im Motor oder lose Verbindungen.</li> <li>6. Der Leistungsschalter ist ausgelöst.</li> </ol>	<ol style="list-style-type: none"> <li>1. Ersetzen Sie den Laufkondensator.</li> <li>2. Reduzieren Sie die Schnittlast; machen Sie leichtere Schnitte.</li> <li>3. Reinigen Sie den Motor, um eine normale Luftzirkulation zu gewährleisten.</li> <li>4. Reduzieren Sie die Schnittlast; machen Sie leichtere Schnitte.</li> <li>5. Reparieren oder ersetzen Sie Anschlüsse am Motor für lose oder gekürzte Klemmen oder abgenutzte Isolierung.</li> <li>6. Installieren Sie den richtigen Leistungsschalter; reduzieren die Anzahl an Maschinen, die auf dieser Schaltung laufen.</li> </ol>
<b>Lautes, sich wiederholendes Geräusch von der Maschine.</b>	<ol style="list-style-type: none"> <li>1. Flaschenzugschrauben oder Schlüssel fehlen oder sind lose.</li> <li>2. Die Keilriemen sind beschädigt.</li> <li>3. Der Motorventilator schlägt den Deckel.</li> </ol>	<ol style="list-style-type: none"> <li>1. Prüfen Sie Schlüssel und Schrauben. Bei Bedarf austauschen oder festziehen.</li> <li>2. Keilriemen ersetzen</li> <li>3. Stellen Sie die Montageposition der Lüfterabdeckung ein, ziehen Sie den Lüfter oder die Lüfterabdeckung fest.</li> </ol>
<b>Hobelschlag (Stichel am Ende des Brettes, die mit dem Rest des Schnittes uneben ist).</b>	<ol style="list-style-type: none"> <li>1. Der Abnahmetisch ist zu niedrig eingestellt.</li> <li>2. Der Bediener drückt am Ende des Werkstücks nach unten.</li> <li>3. Das Werkstück wird nicht abgestützt, da es den Hobel verlässt.</li> </ol>	<ol style="list-style-type: none"> <li>1. Ausrichten des Auslaftisches mit Einsätzen im oberen Totpunkt.</li> <li>2. Reduzieren Sie / beseitigen Sie den Druck nach unten am Ende des Werkstücks.</li> <li>3. Stützen Sie das Werkstück, wenn es das Auslaufende des Hobels verlässt.</li> </ol>
<b>Lange Linien oder Grate, die entlang der</b>	Spitzige oder zerkleinerte Hobelmesser.	Hobelmesser drehen/ersetzen.
<b>Unebene Einfügemarkungen, gewellte Oberfläche oder Rattermarken</b>	<ol style="list-style-type: none"> <li>1. Die Messer sind nicht gleichmäßig montiert.</li> <li>2. Abgenutzte Lager des Schneidkopfes.</li> </ol>	<ol style="list-style-type: none"> <li>1. Überprüfen Sie die Klingen.</li> <li>2. Ersetzen Sie die Schneidkopflager.</li> </ol>
<b>Flockige Späne</b>	<ol style="list-style-type: none"> <li>1. Holz kann einen hohen Feuchtigkeitsgehalt oder Oberflächennässe aufweisen.</li> </ol>	<ol style="list-style-type: none"> <li>1. Überprüfen Sie den Feuchtigkeitsgehalt und lassen Sie zu trocknen, wenn die Feuchtigkeit zu hoch ist.</li> <li>2. Einsätze drehen/ersetzen.</li> </ol>

# 8. Teileübersicht und Teilleiste

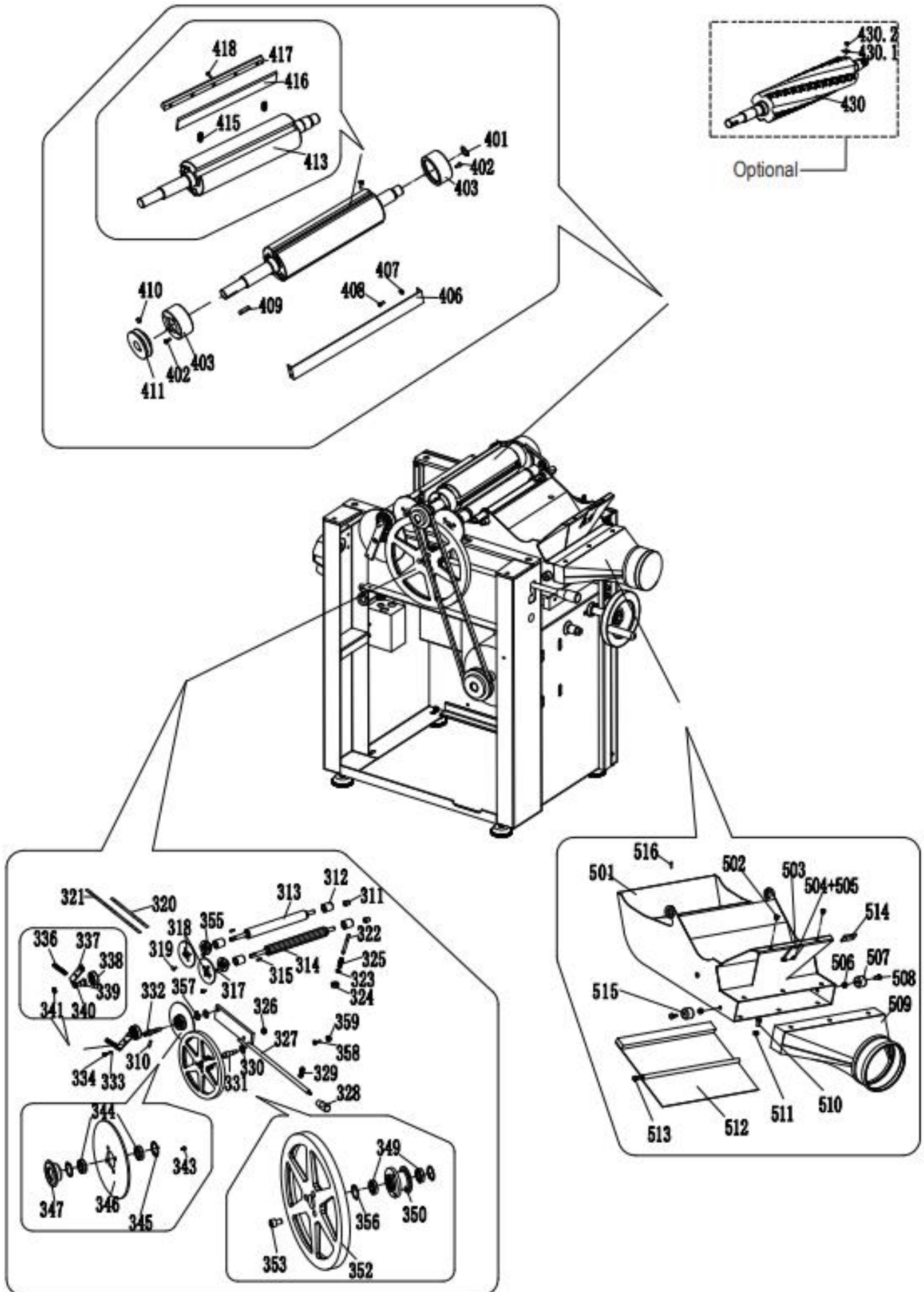
## 8.1 Teileübersicht für ADM250 und ADM310 und ADM310G



# 8.1 Teileübersicht für ADM250 und ADM310 und ADM310G



## 8.1 Teileübersicht für ADM250 und ADM310 und ADM310G



## 8.2 Teileliste für ADM250 und ADM310 und ADM310G

Part No.	Description	Size	Qty	Part No.	Description	Size	Qty
1	Base stand		1	107	Support plate		1
2	Cover plate		2	108	Lifting tube bracket		1
3	Flat washer	5	4	109	Locking plate		1
4	Screw	M5x8	4	110	Guide		1
5	Foot		4	112	Screw	M8x16	4
6	Nut	M10	8	113	Hex socket screw	M6x10	4
7	Right inner plate		1	114	Seal ring		1
8	Countersunk head screw	M5x6	5	115	Screw	M8x16	6
9	Screw	M5x50	1	116	Lifting sleeve		1
10	Nut	M5	1	117	Thickneser table		1
11	Motor		1	118	Limiting plate		4
12	Bolt	M8x20	4	119	Countersunk head screw	M4x6	12
13	Nut	M8	4	120	pointer		1
14	Spring washer	8	4	121	Screw	M4x6	2
15	Washer	8	4	122	Screw	M4x6	2
16	Driving pulley		1	123	Scale		1
17	Screw	M6x8	1	124	Bolt	M6x20	3
18	V belt		1	125	Flat washer	6	2
19	Protective cover		1	126	Locking block		1
20	Screw	M5x25	6	127	Nut	M6	3
21	Flat washer	5	6	128	Washer		1
22	Nut	M5	6	129	Oriented bar		1
27	Screw	M10x35	3	131	Locking plate		1
28	Flat washer	10	2	132	Washer	6	2
40	Push block		1	133	Bolt	M6x20	2
50	Trim cover		1	134	Handwheel		1
51	Trim plate		1	135	Handwheel bar		1
52	Screw	M5x10	4	136	Nut	M12	1
53	Screw	M4x6	6	137	Retaining ring	20	1
54	Screw	M4x16	3	138	Support bush		1
55	Wire clip		3	139	Locking rod		1
56	Nut	M4	3	140	Locking handle		1
57	Screw	M4x12	1	141	Bolt	M6x65	2
58	Wire clip		1	142	Spring washer	6	2
59	Nut	M4	1	143	Flat washer	6	2
103	Screw	M8x30	4	144	Retaining ring	18	1
104	Spring washer	8	4	145	Gear shaft		1
105	Screw	M6x35	1	146	Flat key	A5x12	1
106	Nut	M6	1	147	Retaining ring	10	1

## 8.2 Teileliste für ADM250 und ADM310 und ADM310G

Part No.	Description	Size	Qty
148	Flat washer	10	1
149	Helical gear		1
150	Thrust ball bearing	51102	1
151	Bush		1
152	Lead screw		1
153	Elastic pin	4x25	1
154	Nut	M10	1
155	Flat washer	10	1
156	Gear box		1
157	Elastic pin	4x16	1
158	Nut	M8	1
159	Nut	M6	2
171	Block		1
172	Hex socket head screw	M6x25	2
173	Digital readout		1
174	Hex end set screw	M5x8	1
201	Right support bracket		1
202	Flat washer	8	8
203	Spring washer	8	8
204	Screw	M8x25	8
205	Retaining ring	12	2
206	Eccentric rod		2
207	Adjustable handle		2
208	Left support bracket		1
209	Supporting axle		1
210	Screw	M6x35	3
211	Shaft		1
212	Anti kickback finger		23
213	Limit axis		1
214	Elastic cylindrical pin	6x20	1
215	Hex socket set screw	M6x10	8
216	Hex socket set screw	M8x12	2
217	Right transposition		1
218	Torsion spring		2
219	Right axle		1
220	Infeed table		1
221	Bolt		1
222	Washer		1
223	Nut	M10	1

Part No.	Description	Size	Qty
224	Screw	M8x25	8
225	Rear support base		1
226	Nut	M10	2
227	Limit screw		2
228	Small support base		1
229	Support pole		2
230	Pin		3
231	Split ring	4	3
232	Flat washer	6	4
233	Spring washer	6	4
234	Screw	M6x18	4
235	Support pole		1
236	Elastic pin	5x16	1
237	Small support base		1
238	Nut	M10	2
239	Nut	M10	2
240	Flat washer	10	2
241	Eccentric shaft		2
242	Hex socket screw	M6x12	1
243	Limit block		1
244	Bolt	M5x35	2
246	Nut	M5	2
247	Flat washer	12	2
248	Retaining ring	12	2
249	Right support plate		1
250	Hex socket screw	M10x1x30	4
251	Nut	M10X1	4
252	Countersunk head screw	M6x14	4
253	Nut	M10	2
254	Hex flange bolt	M10x45	2
255	Nut	M10	1
256	Locking support base		1
257	Nut	M10	1
258	Handle lever		1
259	Handle		1
260	Screw	M4x6	2
261	Pointer		1
262	Driving connecting rod		1
263	Connecting rod		1

## 8.2 Teileliste für ADM250 und ADM310 und ADM310G

Part No.	Description	Size	Qty
264	Cylindrical pin		2
265	Driven connecting rod		1
266	Screw	M6x14	2
267	Retaining ring	8	4
268	Shield		1
269	Right shield		1
270	Depth Gauge		1
271	Washer	8	1
272	Handle		1
273	Countersunk head screw	M6x10	4
274	Square handle		2
275	Screw	M8x25	4
276	Front cover		1
277	Screw	M8x30	2
278	Spring washer	8	2
279	Flat washer	8	2
280	Left support plate		1
281	Left support base		1
282	Outfeed table		1
283	Left axle		1
284	Left transposition		1
285	Eccentric sleeve		2
286	Screw	M8x30	2
287	Cylindrical pin	6x20	1
288	Protective cover		1
289	Screw	M6x10	2
290	Flat washer	6	2
292	Hex socket screw	M8x12	4
293	Hex socket screw	M8x20	2
294	Screw	M8x30	1
295	Spring washer	8	1
296	Flat washer		1
297	Screw	M6x16	1
298	Cylindrical pin	6x25	1
310	Hex socket screw	M6x16	1
311	Sleeve		8
312	End sleeve		4
313	Roller		1
314	Drive roller		1

Part No.	Description	Size	Qty
315	Flat key	A5x16	2
317	Hex socket screw	M6x8	2
318	Sprocket		2
319	Screw	M5x8	8
320	Chain	05B-1*76L	1
321	Chain	05B-1*90L	1
322	Stud bolt		4
323	Flat washer	8	4
324	Nut	M8	4
325	Spring		4
326	Nut	M10	1
327	Connecting plate		1
328	Handle		1
329	Spring		1
330	Flat Washer	10	1
331	Pin		1
332	Long pin		1
333	Washer	6	1
334	Bolt	M6x10	1
336	Tension spring		1
337	Tensioner		1
338	Ball bearing	6303	1
339	Pin		1
340	Flat washer	10	1
341	Nut	M10	1
343	Screw	M6x10	4
344	Ball bearing	6901	2
345	Retaining ring	24	2
346	Sprocket		1
347	Sprocket II		1
349	Ball bearing	6901	2
350	Sprocket III		1
352	Friction wheel		1
353	Screw	M6x16	3
355	Sprocket		2
356	Retaining ring	24	2
357	Retaining ring	12	1
358	Screw	M5x16	1
359	Nut	M5	1



## 8.2 Teileliste für ADM250 und ADM310 und ADM310G

Part No.	Description	Size	Qty
401	Retaining ring	25	1
402	Screw	M6x10	8
403	Bearing base		2
406	Protective plate		1
407	Spring washer	6	4
408	Screw	M6x14	4
409	Flat key	A6x20	1
410	Screw	M6x8	1
411	Driven wheel		1
413	Cutter block		1
415	Compressed spring		6
416	Blade		3
417	Wedge		3
418	Square head bolt		15
430	Spiral cutter block		1
430.1	Blade		
430.2	Screw		
497	Anti kickback finger		2
498	Nut	M6	4
499	Elastic cylindrical pin	5x16	2
501	Chip conveyor		1
502	Rubber pad		2
503	Locking plate		1
504	Bolt	M6x10	2
505	Nut	M6	2
506	Nut	M6	2
507	Feet		1
508	Screw	M6x16	2
509	Suction port		1
510	Bolt	M6x10	6
511	Nut	M6	6
512	Plate		1
513	Countersunk head screw	M6x12	2
514	Pressure plate		1
515	Foot		1
516	Elastic cylindrical pin	3x10	2
601	Connection plate		1
602	Right metal plate		1
603	Guide plate		1

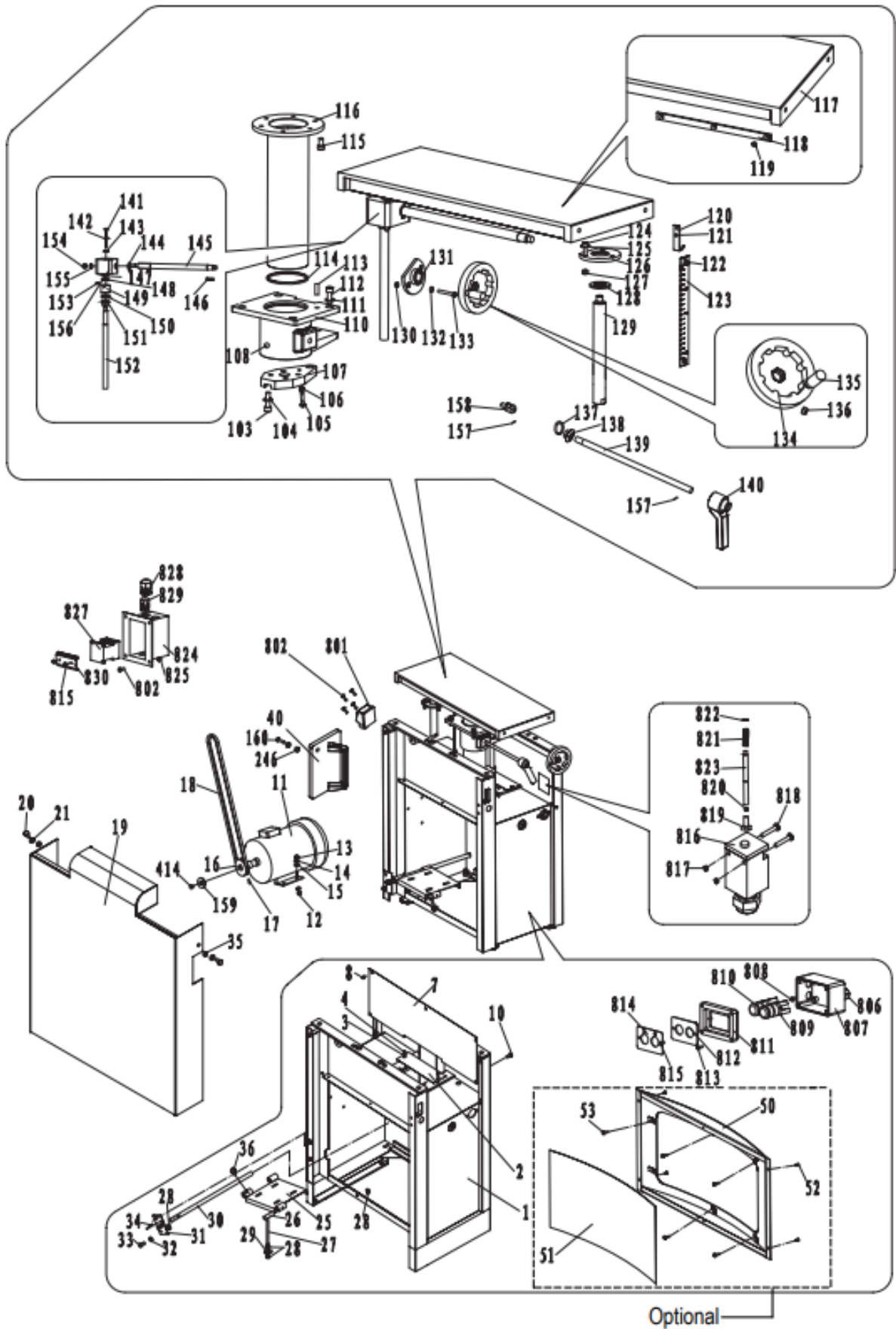
Part No.	Description	Size	Qty
604	Left metal plate		1
605	Square bolt	10x30	1
606	Screw	M8x16	4
607	Pressure plate		1
608	Flat washer	10	1
609	Square bolt	M10x100	1
610	Screw	M6x12	4
612	Tapping screw	ST5x20	4
613	Guard		2
614	Fence		1
615	Square nut	M8	4
616	Flat washer	8	4
617	Bolt	M8x16	4
618	Left sliding plate		1
619	Right sliding plate		1
621	Handle		2
622	Screw	M8x70	1
623	Nut	M8	1
624	Washer		2
631	Limit plate		1
632	Screw	M6X10	2
633	Screw	M6X10	1
651	Allen wrench	S3	1
652	Allen wrench	S4	1
653	Allen wrench	S5	1
654	Allen wrench	S6	1
655	Allen wrench	S8	1
656	Wrench	7*5.5	1
657	Eye bolt	M6	2
701	Rubber sleeve		1
702	Locking handle		1
703	Elastic cylindrical pin	5x20	1
704	Disc spring washer	10	1
705	Flat washer	10	1
707	Nut	M8	3
708	Flat washer	8	1
709	Swivel block		1
710	Screw	M6x20	2
711	Fixed block		1

## 8.2 Teileliste für ADM250 und ADM310 und ADM310G

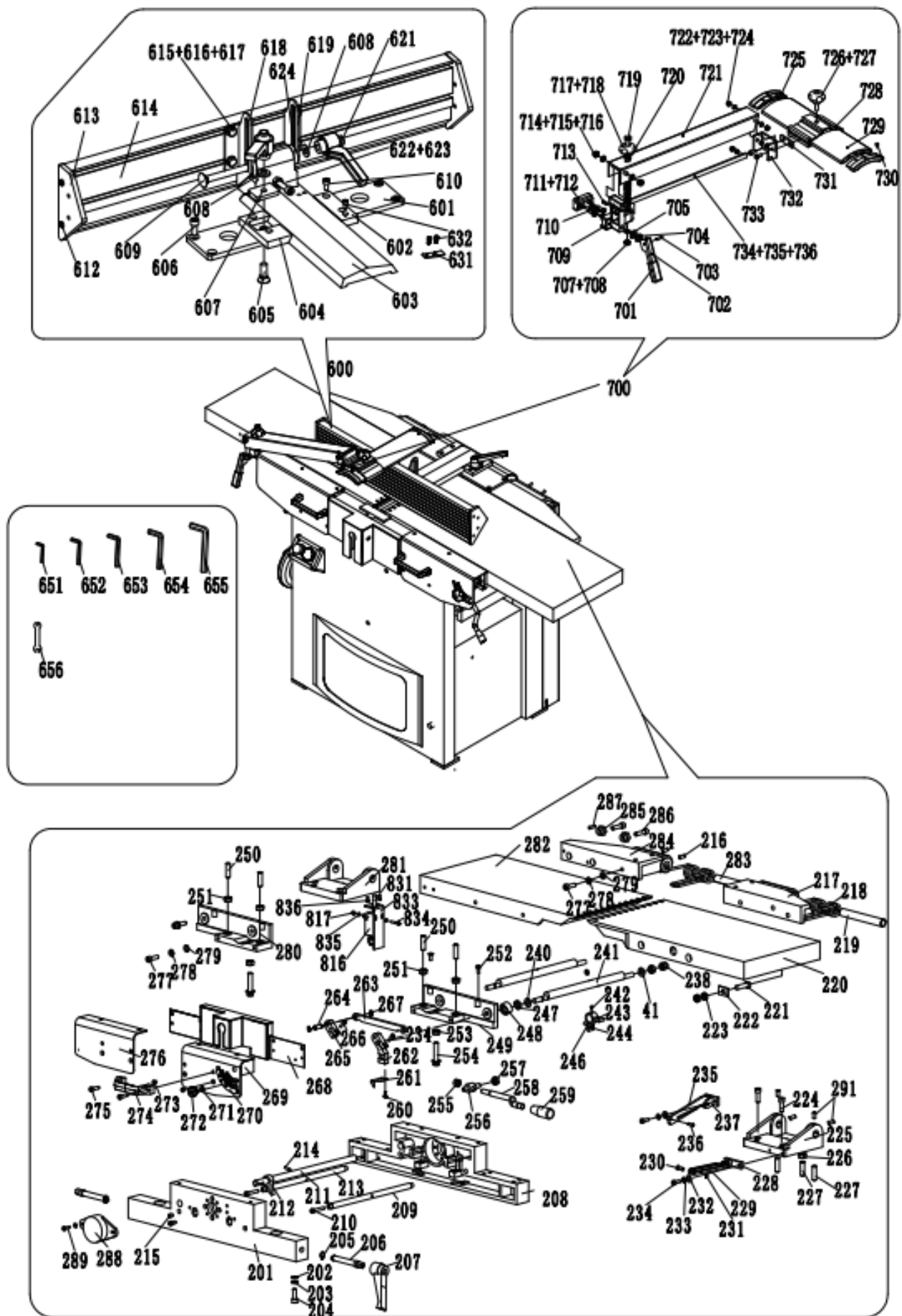
Part No.	Description	Size	Qty
712	Spring		1
713	Cylindrical pin	6x20	1
714	Screw	M8	1
715	Nut	M8	2
716	Flat washer	8	2
717	Handle		1
718	Spring		1
719	Bolt		1
720	Washer	8	1
721	Support bracket		1
722	M6 screw		1
723	Nut	M6	2
724	Flat Washer	6	2
725	End cap		2
726	Locking handle		1
727	Locking plate		1
728	Guard shell		1
729	Guard		1
730	Tapping screw	ST4x10	2
731	Fixing plate		1
732	Adjustment board		1
733	Screw	M6x10	2
734	Connecting rod		1
735	Flat Washer	6	1
736	Nut	M6	1
801	Plug		1
802	Screw	M5x25	4
803	Spring washer	5	4
804	Flat washer	5	4
805	Nut	M5	4
806	Sealing ring		1
807	Bottom cover		1
808	Screw	M5x10	4
809	Button (green)		1
810	Button (red)		1
811	Upper cover		1

Part No.	Description	Size	Qty
812	Switch board		1
813	Tapping screw	ST4x16	4
814	Switch label		1
815	Tapping screw	ST4x10	2
816	Switch		1
817	Nut	M4	2
818	Countersunk head screw	M4x35	2
819	Bolt	M5x25	1
820	Strain relief		3
821	Spring		1
822	Split ring	6	1
823	Ejector		1
824	Electrical box		1
826	Screw	M5x16	4
827	AC contactor		1
828	Strain relief		2
829	Strain relief		4
830	Mounting plate		1
831	Ejector		1
832	Tapping screw	ST4x10	2
833	Support plate		1
834	Screw	M4x35	2
835	Flat washer	4	2
836	Spring washer	4	4
837	Flat washer	5	2
838	Spring washer	5	2
839	Screw	M5x14	2
840	Wire sleeve		2
841	Wire sleeve		2
842	Nut	M5	4
843	Nut	M5	1
844	Nut	M4	2
845	Power-off switch		1
851	Switch		1
852	Countersunk head screw	M4x40	4
853	Upper switch cover		1
854	Bottom switch cover		1

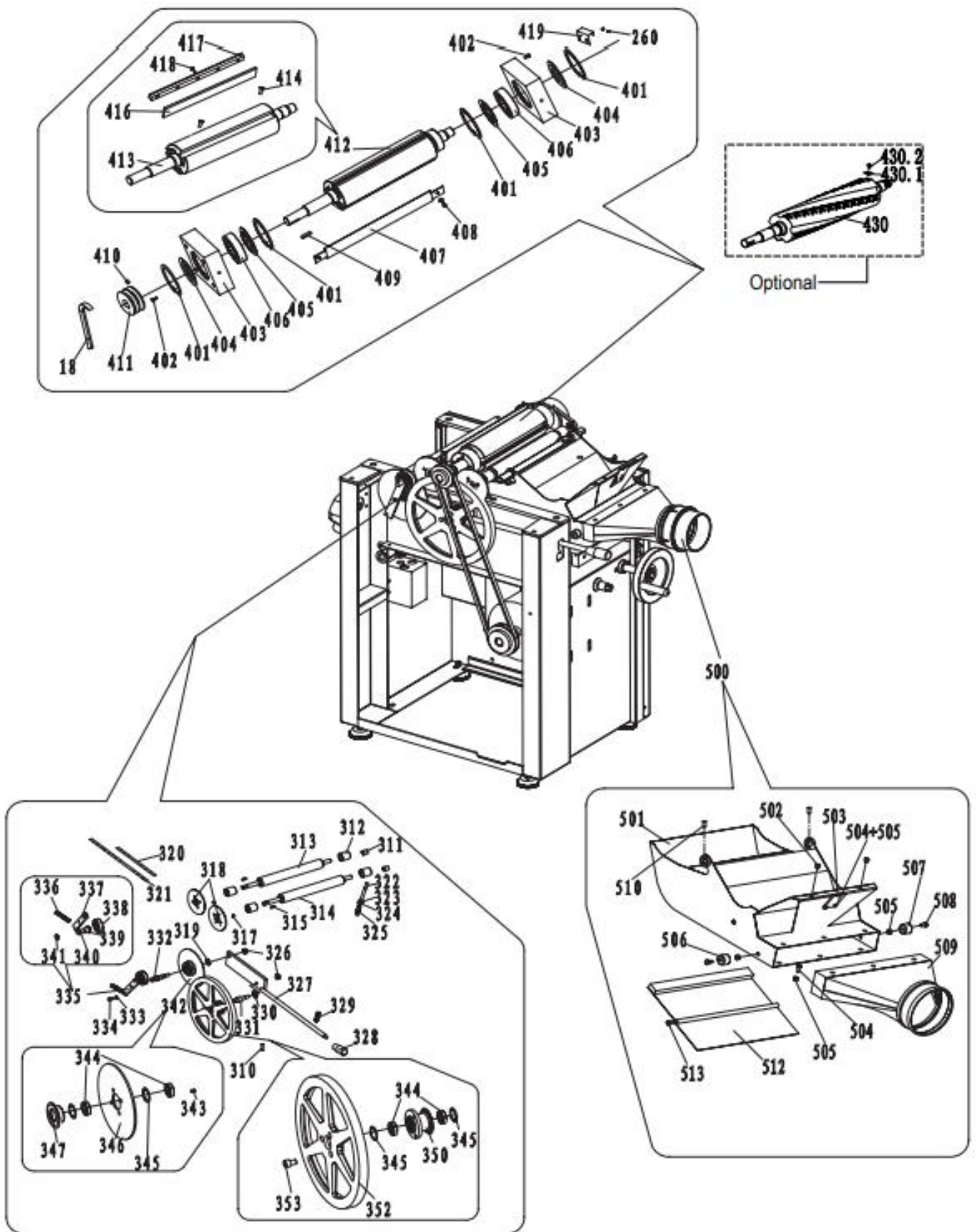
### 8.3 Teileübersicht für ADM410



### 8.3 Teileübersicht für ADM410



### 8.3 Teileübersicht für ADM410



## 8.4 Teileliste für ADM410

Part No.	Description	Size	Qty
1	Base stand		1
2	Cover plate		2
3	Flat washer	5	9
4	Screw	M5x8	4
7	Right inner plate		1
8	Screw	M5x8	5
10	Hex socket screw	M10x16	1
11	Motor		1
12	Bolt	M8X25	4
13	Nut	M8	4
14	Spring washer	8	4
15	Flat washer	8	8
16	Driving pulley		1
17	Screw	M6X10	1
18	V-belt		1
19	Protective cover		1
20	Screw	M5X25	2
21	Flat washer	5	2
25	Motor base		1
26	Pin		1
27	Screw		1
28	Nut	M8	5
29	Bolt		1
30	Axis		1
31	Fixing plate		1
32	Flat washer	8	2
33	Bolt	M8X20	2
34	Split pin		2
35	Self-locking nut	M5	2
36	Bolt	M8x16	3
40	Push block		1
50	Trim cover		1
51	Trim plate		1
52	Screw	M5x8	4
53	Screw	M4X6	6
103	Screw	M8x35	4
104	Flat washer	8	4
105	Hex socket screw	M6x35	1
106	Nut M6		1

Part No.	Description	Size	Qty
107	Support plate		1
108	Lifting tube bracket		1
110	Guide		1
111	Spring washer	8	4
112	Bolt	M8X20	4
113	Screw	M8X15	4
114	Seal ring		1
115	Hex screw	M8X20	6
116	Lifting sleeve		1
117	Thickneser table		1
118	Limiting plate		4
119	Countersunk head screw	M5X8	12
120	pointer		1
121	Screw	M5x8	2
122	Screw	M4x6	2
123	Scale		1
124	Bolt	M6x20	3
125	Flat washer	6	3
126	Locking block		1
127	Nut	M6	3
128	washer		1
129	Oriented bar		1
130	Nut	M6	2
131	Locking plate		1
132	Washer	6	2
133	Bolt	M6x20	2
134	Handwheel		1
135	Handwheel bar		1
136	Nut	M12	1
137	Retaining ring	20	1
138	Support bush		1
139	Double-headed screw		1
140	Locking handle		1
141	Bolt	M6x65	2
142	Spring washer	6	2
143	Flat washer	6	2
144	Retaining ring	18	1
145	Gear shaft		1
146	Flat key	A5x12	1

## 8.4 Teileliste für ADM410

Part No.	Description	Size	Qty
147	Retaining ring 10		2
148	Flat washer	10	2
149	Helical gear		1
150	Thrust ball bearing	51102	1
151	Bush		1
152	Lead screw		1
153	Elastic pin	4x25	1
154	Nut	M10	2
155	Flat washer	10	1
156	Gear box		1
157	Elastic pin	4X18	2
158	Positioning sleeve		1
159	Pressure pad		1
160	Hex screw	M5X50	1
201	Right support bracket		1
202	Flat washer	8	8
203	Spring washer	8	8
204	Screw	M8x30	8
205	Retaining ring	15	2
206	Eccentric rod		2
207	Adjustable handle		2
208	Left support bracket		1
209	Supporting axle		1
210	Screw	M6x16	4
211	Shaft		1
212	Swing		15
213	Limit axis		1
214	Elastic cylindrical pin	6x20	1
215	Hex socket set screw	M6x16	3
216	Hex socket set screw	M8x10	2
217	Right transposition		1
218	Torsion spring		2
219	Right axle		1
220	Infeed table		1
221	Bolt		1
222	Washer		1
223	Nut	M10	1
224	Screw	M10x20	8
225	Rear support base		1

Part No.	Description	Size	Qty
226	Nut	M10	2
227	Screw	M10X20	4
228	Small support base		1
229	Support pole		2
230	Pin		3
231	Split ring	4	3
232	Flat washer	6	4
233	Spring washer	6	4
234	Screw	M6x16	6
235	Support pole		1
236	Elastic pin	4X14	1
237	Small support base		1
238	Nut	M12	4
240	Washer		2
241	Eccentric shaft		2
242	Hex socket screw	M8X10	1
243	Limit block		1
244	Bolt	M5x40	2
246	Nut	M5	2
247	Retaining ring		4
248	Positioning sleeve		2
249	Right support plate		1
250	Hex socket screw	M12X1.5x18	4
251	Nut	M12X1.5	4
252	Countersunk head screw	M6X10	4
253	Nut	M10	2
254	Bolt	10X45	2
255	Nut	M10	1
256	Locking support base		1
257	Nut	M10	1
258	Long handle		1
259	handle		1
260	Phillips screws	4X8	4
261	pointer		1
262	Driving connecting rod		1
263	Connecting rod		1
264	Cylindrical pin		2
265	Driven connecting rod		1
266	Screw	M6X12	1

## 8.4 Teileliste für ADM410

Part No.	Description	Size	Qty
267	Retaining ring	8	4
268	Shield		1
269	Right shield		1
270	Depth Gauge		1
271	Washer	8	1
272	Handle		1
273	Countersunk head screw		4
274	Square handle		2
275	Screw	M8X25	4
276	Front cover		1
277	Screw	M8X25	4
278	Spring washer	8	4
279	Flat washer	8	4
280	Left support plate		1
281	Left support base		1
282	Outfeed table		1
283	Left axle		1
284	Left transposition		1
285	Eccentric sleeve		2
286	Screw	M10X35	2
287			
288	Protective cover		1
289	Screw	M6X16	2
291	Hex socket screw	M10X10	4
310	Hex socket screw	M6X16	1
311	Shaft sleeve		8
312	End sleeve		4
313	Roller		1
314	Drive roller		1
315	Flat key	A5x16	2
317	Screw	M6X10	2
318	Sprocket		2
319	Retaining ring	12	1
320	Chain	05B-1X106	1
321	Chain	05B-1X90	1
322	Stud bolt		4
323	Flat washer	8	4
324	Nut	M8	4
325	Spring		4

Part No.	Description	Size	Qty
326	Nut	M10	2
327	Connecting plate		1
328	Handle		1
329	Spring		1
330	Flat Washer	10	1
331	Pin		1
332	Sprocket shaft		1
333	Washer	6	1
334	Hex head bolt	M6x10	1
335	Tensioning assembly		1
336	Tension spring		1
337	Tensioner		1
338	Bearing	6303-2Z	1
339	Pin		1
340	Flat washer	10	1
341	Nut	M10	1
342	Sprocket assembly		1
343	Screw	M6x16	4
344	Bearing	61901-2Z	4
345	Retaining ring	24	4
346	Sprocket III		1
347	Sprocket II		1
350	Sprocket		1
352	Friction wheel		1
353	Hex socket screw	M6x16	3
401	Retaining ring	62	4
402	Screw	M6X16	4
403	Bearing base		2
404	Dust cover		2
405	Dust cover		2
406	Ball bearing	2206	2
407	Protective plate		1
408	Hex socket screw	M5X12	2
409	Flat key	8X16	1
410	Screw	6X10	1
411	Driven wheel		1
412	Cutter block ass		1
413	Cutter block		1
414	Compressed spring		8



## 8.4 Teileliste für ADM410

Part No.	Description	Size	Qty
416	Blade		4
417	Wedge		4
418	Square head bolt	M6x10	20
419	Small shield		1
430	Spiral cutter block		1
430.1	Blade		
430.2	Countersunk head screw		
500	Chip conveyor assembly		1
501	Chip conveyor		1
502	Rubber pad		2
503	Locking plate		1
504	Screw	M6x10	8
505	Nut	M6	10
506	Foot		1
507	Foot		1
508	Screw	M6x12	2
509	Suction port		1
510	Screw	5x10	2
512	Plate		1
513	Countersunk head screw	M6X12	2
600	Reliable assembly		1
601	Connection plate		1
602	Right metal plate		1
603	Guide plate		1
604	Left metal plate		1
605	Square bolt	10x30	1
606	Screw	M8x16	4
607	Pressure plate		1
608	Flat washer	10	2
609	Square bolt	M10x100	1
610	Screw	M6x12	4
612	Tapping screw	ST5x20	4
613	Guard		2
614	Fence		1
615	Bolt	M8x16	4
616	Flat washer	8	4
617	Square nut	M8	4
618	Left sliding plate		1
619	Right sliding plate		1

Part No.	Description	Size	Qty
621	Handle		2
622	Screw	M8x70	1
623	Nut	M8	1
624	Washer		2
631	Limit plate		1
632	Screw	M6X10	3
651	Allen wrench		1
652	Allen wrench		1
653	Allen wrench		1
654	Allen wrench		1
655	Allen wrench		1
656	Wrench		1
700	Protective cover ass		1
701	Rubber sleeve		1
702	Locking handle		1
703	Elastic cylindrical pin	5x20	1
704	Disc spring washer	10	1
705	Flat washer	10	2
707	Nut	M8	3
708	Flat washer	8	3
709	Swivel block		1
710	Screw	M6x20	2
711	Fixed block		1
712	Spring		1
713	Cylindrical pin	6x20	1
714	Screw	M8	1
715	Nut	M8	2
716	Flat Washer	8	2
717	Handle		1
718	Spring		1
719	Bolt		1
720	Flat washer	8	1
721	Support bracket		1
722	Screw	M6	1
723	Nut	M6	2
724	Flat Washer	6	2
725	End cap		2
726	Locking handle		1
727	Locking plate		1

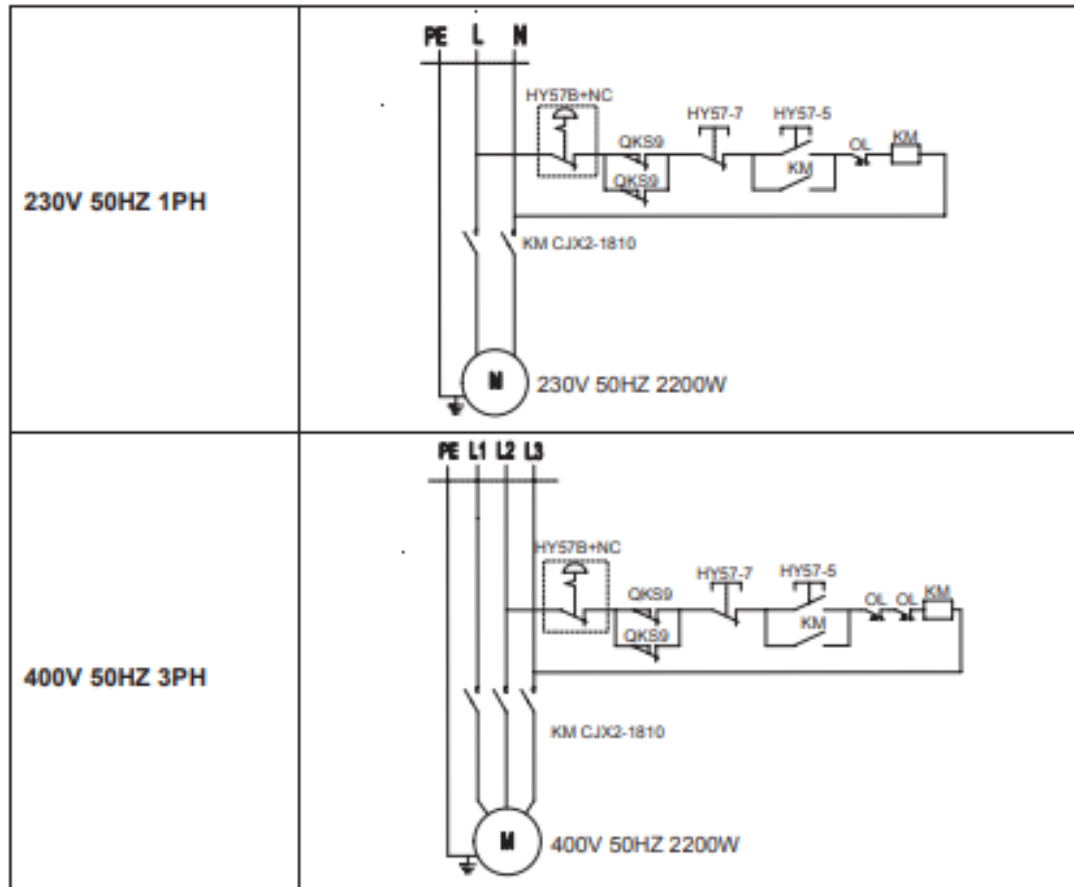
## 8.4 Teileliste für ADM410

Part No.	Description	Size	Qty
728	Guard shell		1
729	Guard		1
730	Tapping screw	ST4x10	2
731	Fixing plate		1
732	Adjustment board		1
733	Screw	M6x10	2
734	Connecting rod		1
735	Flat Washer	6	1
736	Nut	M6	1
801	Plug		1
802	Screw	M5x16	8
806	Strain relief		1
807	Bottom cover		1
808	Screw	M5X10	2
809	Button (green)		1
810	Button (red)		1
811	Upper cover		1
812	Switch board		1
813	Tapping screw	ST4x16	4
814	Switch label		1

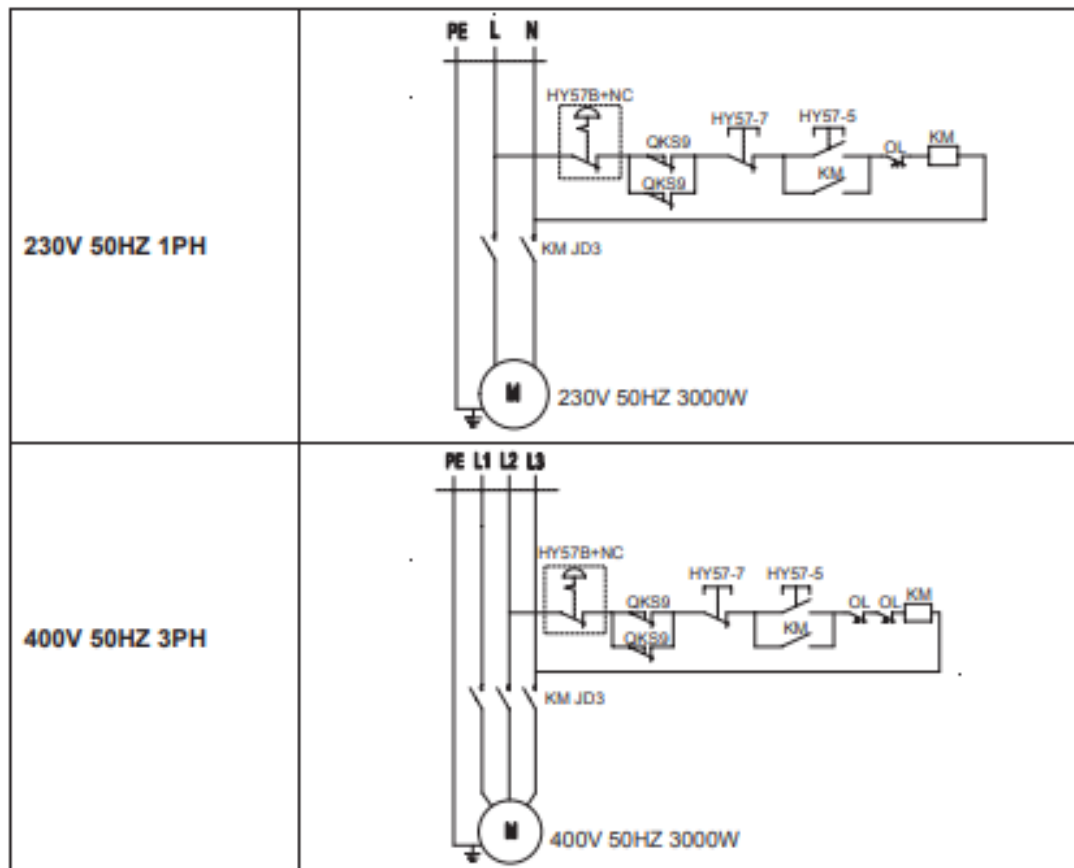
Part No.	Description	Size	Qty
815	Tapping screw	ST4x12	2
816	Switch		2
817	Nut	M4	4
818	Countersunk head screw	M4x35	2
819	Bolt	M5x25	1
820	Nut	M5	1
821	Spring		1
822	Split ring	6	1
823	Ejector		1
824	AC contactor		1
825	Nut	M5	4
827	AC contactor		1
828	Strain relief		3
829	Strain relief		3
830	Mounting plate		1
831	Ejector		1
833	Support plate		1
834	Screw	M4x35	2
835	Flat washer	4	4
836	Screw	M5X10	2

## 8.5 Schaltplan

### C2-260S:

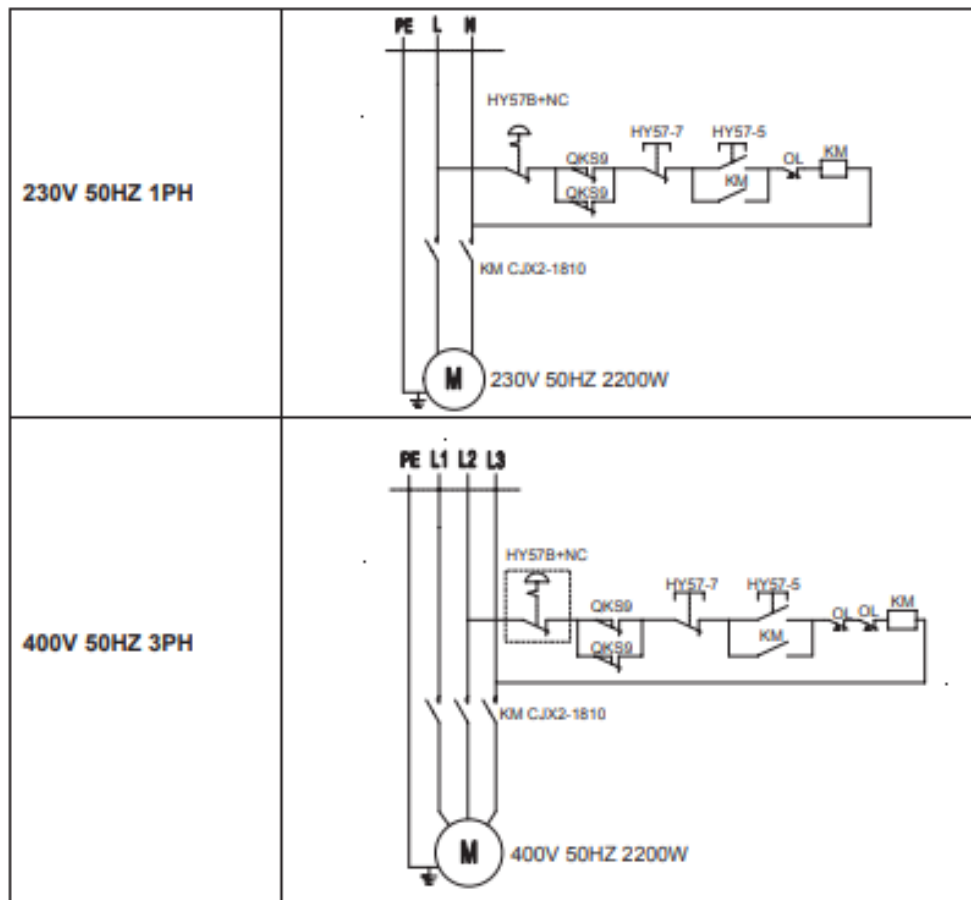


### C2-310QS:

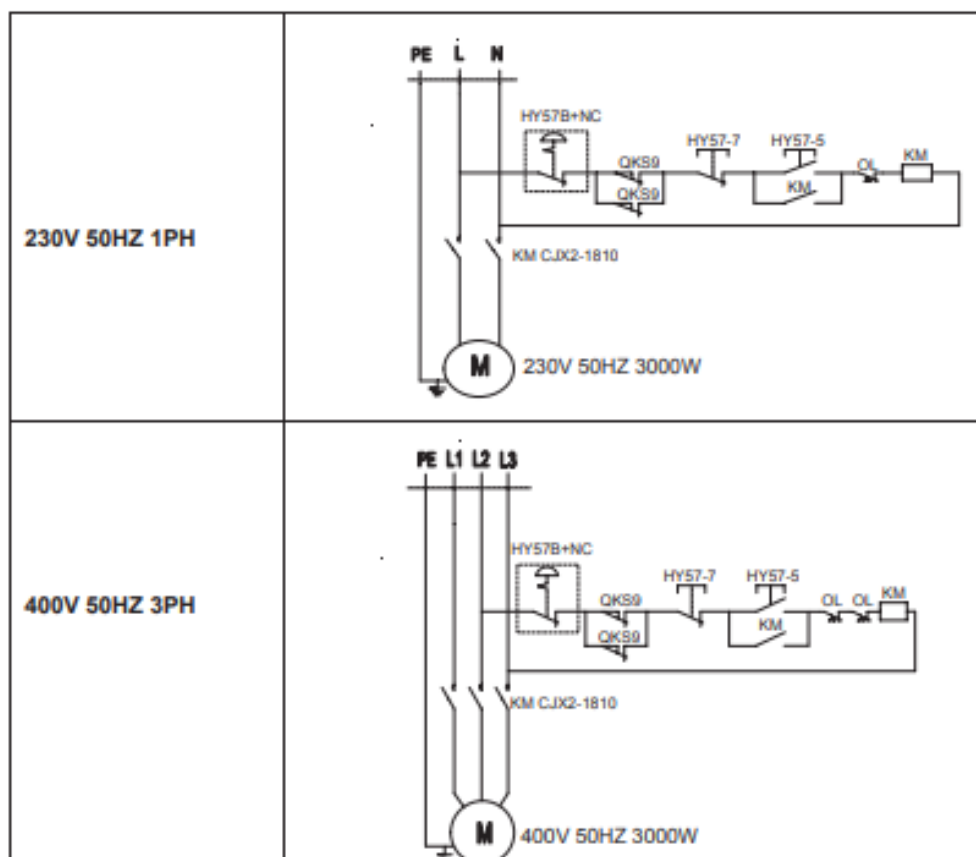




**C2-310S:**



**C2-410S:**





Fotos und Abbildungen sind unverbindlich

**Holzprofi**  
austria

**Hersteller:**

Holzprofi France | 2 rue de l'industrie | F-67660 Betschdorf |  
[www.holzprofi.fr](http://www.holzprofi.fr)

**Vertrieb:**

Holzprofi Austria GmbH | Johannes Humer-Straße 3 | 4663 Laakirchen | [www.holzprofi.com](http://www.holzprofi.com)